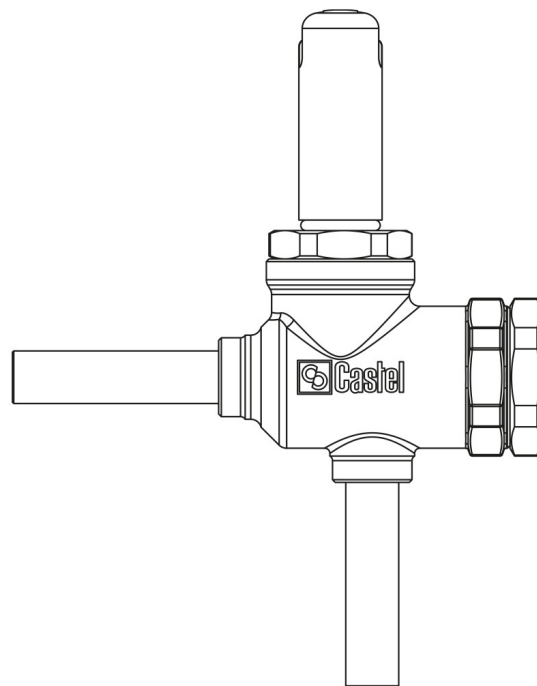


## Product Code

# 1428E/M10S030

Solenoid Valve CO2

10mm W w/o Coil<br>PS = 140 bar - 2030 psi



## Utiliser

Accessoires à utiliser avec le réfrigérant R744.

Ces vannes sont commercialisées exclusivement en version sans bobine (suffixe S).

## Details du produit

**Principe de fonctionnement** Servocommande à piston

**Type bobine (1)** HF3

**Raccords W Ø [in.]** -

**Raccords W Ø [mm]** 10

**Kv [m<sup>3</sup>/h]** 0,32

**PS [bar]** 140

**MWP [psi] (4)** 2030

**TS [°C] min.** -40

**TS [°C] max.** +150

**Emballage** 14

## Notes là où cela est expressément indiqué

(1): bobines qui peuvent être montés sur les vannes

(2): pour utilisation sur la conduite d'huile TS = -10 / + 70 ° C

(3): pour utilisation sur la conduite d'huile contacter CASTEL

(4): conformément à homologation UL