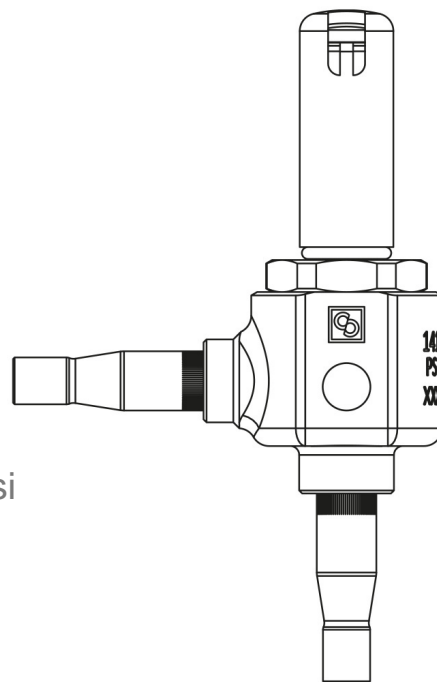


Product Code

1417E/3S05

Solenoid Valve CO2

3/8" ODS Seat 05 w/o Coil
PS = 130 bar - 1885 psi



Utiliser

Accessoires à utiliser avec le réfrigérant R744.

Ces vannes sont commercialisées exclusivement en version sans bobine (suffixe S).

Details du produit

Principe de fonctionnement Action directe

Type bobine (1) HF3

Raccords ODS Ø [in.] 3/8"

Raccords ODS Ø [mm] -

Kv [m³/h] 0,065

PS [bar] 130

MWP [psi] (4) 1885

TS [°C] min. -40

TS [°C] max. +150

Emballage 17

Notes là où cela est expressément indiqué

(1): bobines qui peuvent être montés sur les vannes

(2): pour utilisation sur la conduite d'huile TS = -10 / + 70 ° C

(3): pour utilisation sur la conduite d'huile contacter CASTEL

(4): conformément à homologation UL