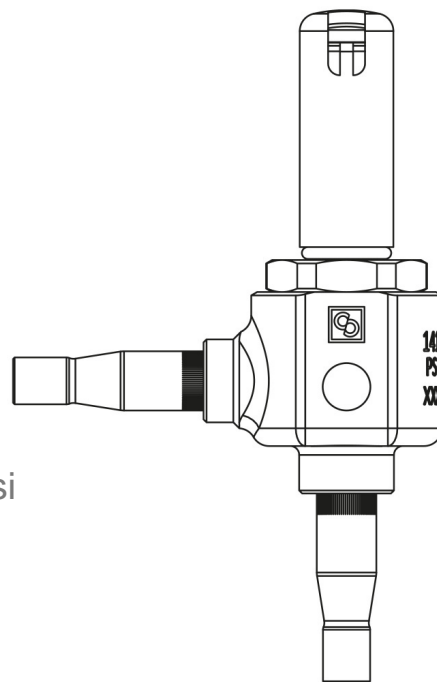


## Product Code

# 1417E/2S05

Solenoid Valve CO2

1/4" ODS Seat 05 w/o Coil  
PS = 130 bar - 1885 psi



**G O G R E E N**

R744 • NATURAL REFRIGERANT

## Utiliser

Accessoires à utiliser avec le réfrigérant R744.

Ces vannes sont commercialisées exclusivement en version sans bobine (suffixe S).

## Details du produit

**Principe de fonctionnement** Action directe

**Type bobine (1)** HF3

**Raccords ODS Ø [in.]** 1/4"

**Raccords ODS Ø [mm]** -

**Kv [m<sup>3</sup>/h]** 0,065

**PS [bar]** 130

**MWP [psi] (4)** 1885

**TS [°C] min.** -40

**TS [°C] max.** +150

**Emballage** 17

## Notes là où cela est expressément indiqué

(1): bobines qui peuvent être montés sur les vannes

(2): pour utilisation sur la conduite d'huile TS = -10 / + 70 ° C

(3): pour utilisation sur la conduite d'huile contacter CASTEL

(4): conformément à homologation UL