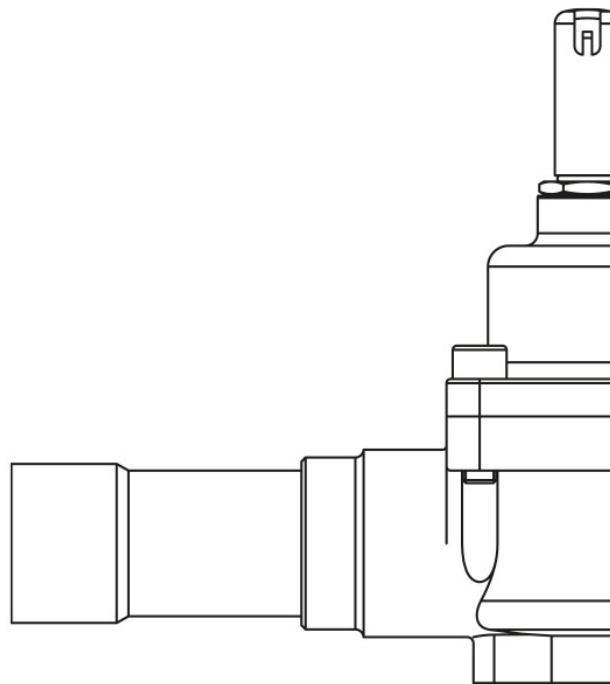


Product Code

1078E/11S

Solenoid Valve

1.3/8"-35mm ODS w/o Coil
PS = 80 bar



Utiliser

Accessoires à utiliser avec le réfrigérant R744.

Ces vannes sont commercialisées exclusivement en version sans bobine (suffixe S).

Details du produit

Principe de fonctionnement Servocommande à piston

Type bobine (1) HF3 (HM3)

Raccords ODS Ø [in.] 1.3/8"

Raccords ODS Ø [mm] 35

Kv [m³/h] 16

PS [bar] 80

TS [°C] min. -40

TS [°C] max. +150

Emballage 1

Notes là où cela est expressément indiqué

(1) : bobines qui peuvent être montés sur les vannes