

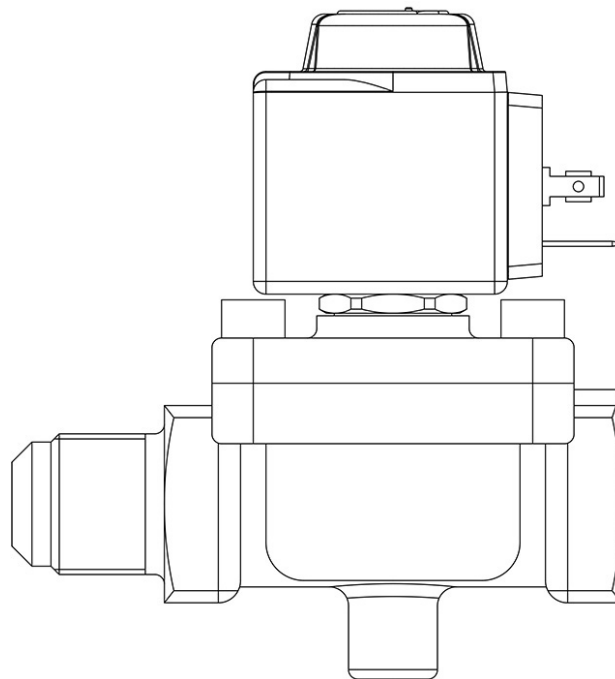
Product Code

1090/6A6

Solenoid Valve

3/4" Flare 220-230V
PS = 45 bar

CLASSIC



Utiliser

Accessoires à utiliser avec les réfrigérants suivants, classés A1 selon la norme ASHRAE 34: 2019 :

HCFC (R22)

HFC (R134a, R404A, R407C, R410A, R507)

HFO (R1234ze)

HFO + HFC (R448A, R449A, R450A, R452A, R513A, R515A, R515B)

Températures admissibles TS = -35 / +105°C (+110°C pour ouverture directe).

Ces vannes sont commercialisées à la fois en version sans bobine (suffixe S) et en version avec bobine (suffixe A6 pour bobines à 220 VCA et suffixe A7 pour bobines à 240 VCA).

Details du produit

Principe de fonctionnement Servocommande à membrane

Type bobine (1) HF2

Raccords SAE Flare 3/4"

Kv [m³/h] 4,8

PS [bar] 45

TS [°C] min. -35

TS [°C] max. +105

Emballage 14

Notes là où cela est expressément indiqué

Castel non si assume alcuna responsabilità per eventuali errori nei cataloghi, opuscoli e altro materiale stampato o indicato nel sito Castel.it. Castel si riserva il diritto di modificare i propri prodotti senza preavviso. Tutti i marchi in questo materiale sono di proprietà di Castel. Tutti i diritti riservati.

Castel assumes no responsibility for any errors in catalogs, brochures and other material printed or indicated on the Castel.it website. Castel reserves the right to modify its products without notice. All trademarks in this material are the property of Castel. All rights reserved.

(1) : bobines montés sur des vannes