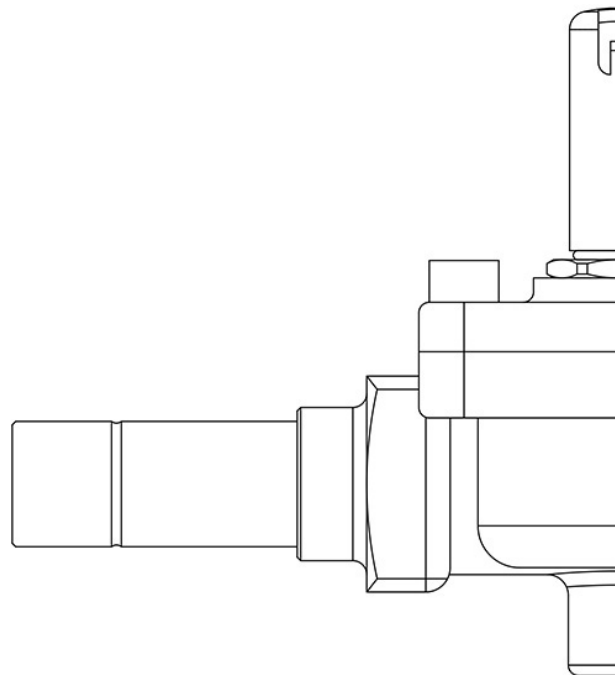


## Product Code

# 1058/5S

Solenoid Valve  
5/8"-16mm ODS w/o Coil  
PS = 45 bar

CLASSIC



### Utiliser

Accessoires à utiliser avec les réfrigérants suivants, classés A1 selon la norme ASHRAE 34: 2019 :

HCFC (R22)

HFC (R134a, R404A, R407C, R410A, R507)

HFO (R1234ze)

HFO + HFC (R448A, R449A, R450A, R452A, R513A, R515A, R515B)

Températures admissibles TS = -35 / +105°C (+110°C pour ouverture directe).

Ces vannes sont commercialisées à la fois en version sans bobine (suffixe S) et en version avec bobine (suffixe A6 pour bobines à 220 VCA et suffixe A7 pour bobines à 240 VCA).

### Details du produit

**Principe de fonctionnement** Servocommande à piston

**Type bobine (1)** HF2HF3HF4HM2HM3HM4CM2

**Raccords ODS Ø [in.]** 5/8"

**Raccords ODS Ø [mm]** 16

**Kv [m<sup>3</sup>/h]** 3,8

**PS [bar]** 45

**TS [°C] min.** -35

**TS [°C] max.** +110

**Emballage** 14

## Notes là où cela est expressément indiqué

(1) : bobines qui peuvent être montés sur les vannes