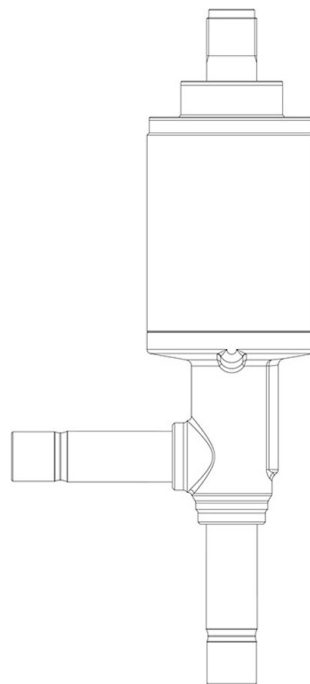


Product Code

27127/M10

Electronic Expansion Valve
10mm ODS
PS = 50 bar



POLYHEDRA

Utiliser

Les détendeurs avec moteur pas à pas Castel série 271, 272, 273 régulent le flux de fluide réfrigérant dans les évaporateurs en modulant la position de l'obturateur du détendeur dans un orifice calibré, offrant ainsi une vaste plage de régulation de la capacité

Accessoires destinés à être utilisés avec les réfrigérants suivants, classés A1, A2L, A3 selon la norme ASHRAE 34: 2019 :

HFC (R134A, R32, R404A, R407C, R410A, R507)

HFO (R1234YF, R1234ZE)

HFO + HFC (R448A, R449A, R450A, R452A, R452B, R454A, R454B, R454C, R455A, R513A, R515A, R515B)

HC (R290, R600, R600A, R1270)

Details du produit

Raccords In Ø [in.] -

Raccords In Ø [mm] 10

Out Ø [in.] -

Out Ø [mm] 10

PS [bar] 50

TS [°C] min. -40

TS [°C] max. +60

Tension [V] 6

Puissance [W]	2,4
Pas	415
Degrè de protection	IP65
Emballage	5

Notes là où cela est expressément indiqué

Moteur pas à pas bipolaire à aimants permanents