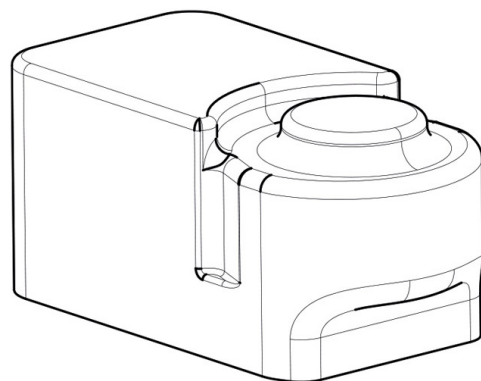


Product Code

9901/X97

Actuator Accessory



Utiliser

Les contacts auxiliaires sont des accessoires à utiliser avec les servomoteurs. Ce sont des doubles contacts à commutation, qui peuvent être réglés dans n'importe quelle position entre 0 et 90°.

Leur utilisation permet de contrôler à distance l'état du moteur et, par conséquent, celui du robinet sur lequel il est monté.

Details du produit

Pour servomoteurs 9700/RA69720/RA29720/RA6

Emballage 1

Notes là où cela est expressément indiqué