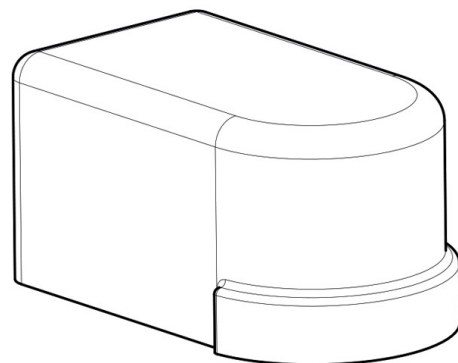


Product Code

**9901/X96**

Actuator Accessory



## Utiliser

Les contacts auxiliaires sont des accessoires à utiliser avec les servomoteurs. Ce sont des doubles contacts à commutation, qui peuvent être réglés dans n'importe quelle position entre 0 et 90°.

Leur utilisation permet de contrôler à distance l'état du moteur et, par conséquent, celui du robinet sur lequel il est monté.

## Details du produit

Pour servomoteurs 9700/RA2

Emballage 1

Notes là où cela est expressément indiqué