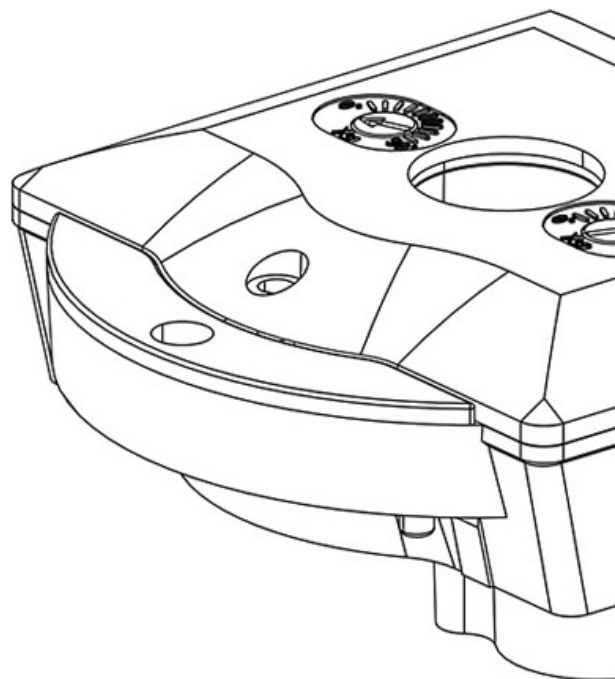


Product Code

9750/X02

Auxiliary switch units
x 9700/RA6 ,9720/RA2 , 9720/RA6



Utiliser

Les contacts auxiliaires sont des accessoires à utiliser avec les servomoteurs. Ce sont des doubles contacts à commutation, qui peuvent être réglés dans n'importe quelle position entre 0 et 90°.
Leur utilisation permet de contrôler à distance l'état du moteur et, par conséquent, celui du robinet sur lequel il est monté.

Details du produit

Adaptée pour servomoteur 9700/RA6 9720/RA2 9720/RA6

Type contact Double

Charge maximale [A] 5

Température ambiante [°C] min. -20

Température ambiante [°C] max. +55

Degré de protection IP 40

Emballage 1