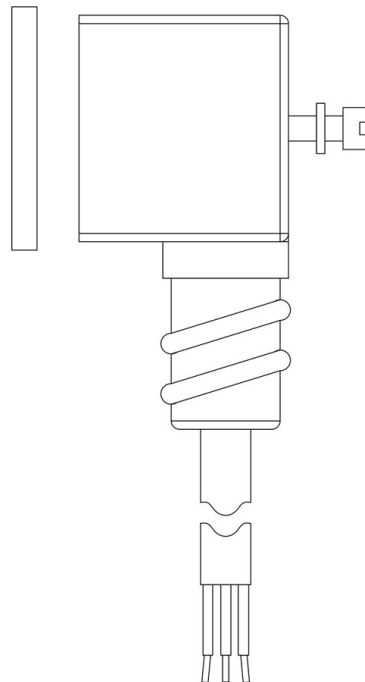


Product Code

**9900/X84**

Wired Connector

Length=1,5m



## Utiliser

Bobines avec nouveau système de fixation « FAST LOCK » série 9300 et 9320 et bobines à système de fixation à écrou série 9110, 9120 et 9160.

Connexions fast-on type DIN 43650/A pour les bobines série 9120, 9160, 9300 et 9320 ; câble moulé pour les bobines série 9110. Degré de protection IP65 ; IP68 pour les bobines série 9160 couplées aux connecteurs série 9155.

Tensions disponibles : 24 VCA 50/60 Hz, 110 VCA 50/60 Hz, 220/230 VCA 50/60 Hz, 240 VCA 50/60 Hz, 380 VCA 50/60 Hz, 12 VCC, 24 VCC, 27 VCC, 48 VCC.

Connecteurs série 9150, normalisés DIN 43650, à câbler, à degré de protection IP65. Connecteurs série 9900, toujours normalisés DIN 43650, déjà câblés avec différentes longueurs de câble, à degré de protection IP65. Connecteurs série 9155, à câbler, à degré de protection IP65/68.

## Details du produit

Degré de protection IP 65

Longueur du câble [m] 1,5

Emballage 50

## Notes là où cela est expressément indiqué

(1) Connecteur/Redresseur: tension d'alimentation 220/230V AC