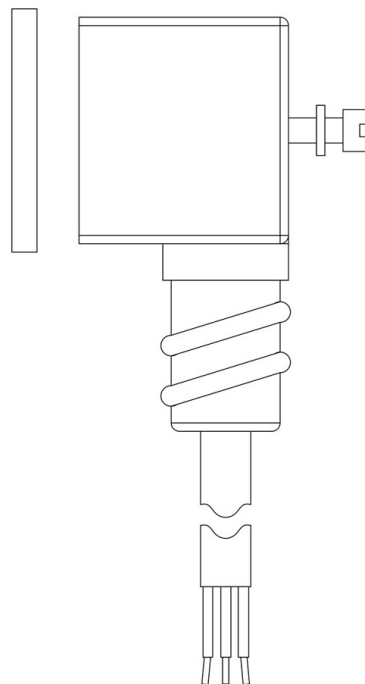


Product Code

9900/X66

Wired Connector
Length=1m



GO GREEN

STABILIZZAZIONE ELETTRICA

POLYHEDRA

CLASSIC

Utiliser

Bobines avec nouveau système de fixation « FAST LOCK » série 9300 et 9320 et bobines à système de fixation à écrou série 9110, 9120 et 9160.

Connexions fast-on type DIN 43650/A pour les bobines série 9120, 9160, 9300 et 9320 ; câble moulé pour les bobines série 9110. Degré de protection IP65 ; IP68 pour les bobines série 9160 couplées aux connecteurs série 9155.

Tensions disponibles : 24 VCA 50/60 Hz, 110 VCA 50/60 Hz, 220/230 VCA 50/60 Hz, 240 VCA 50/60 Hz, 380 VCA 50/60 Hz, 12 VCC, 24 VCC, 27 VCC, 48 VCC.

Connecteurs série 9150, normalisés DIN 43650, à câbler, à degré de protection IP65. Connecteurs série 9900, toujours normalisés DIN 43650, déjà câblés avec différentes longueurs de câble, à degré de protection IP65. Connecteurs série 9155, à câbler, à degré de protection IP65/68.

Details du produit

Degrè de protection IP 65

Longueur du câble [m] 1

Emballage 50

Notes là où cela est expressément indiqué

(1) Connecteur/Redresseur: tension d'alimentation 220/230V AC

Castel non si assume alcuna responsabilità per eventuali errori nei cataloghi, opuscoli e altro materiale stampato o indicato nel sito Castel.it. Castel si riserva il diritto di modificare i propri prodotti senza preavviso. Tutti i marchi in questo materiale sono di proprietà di Castel. Tutti i diritti riservati.

Castel assumes no responsibility for any errors in catalogs, brochures and other material printed or indicated on the Castel.it website. Castel reserves the right to modify its products without notice. All trademarks in this material are the property of Castel. All rights reserved.