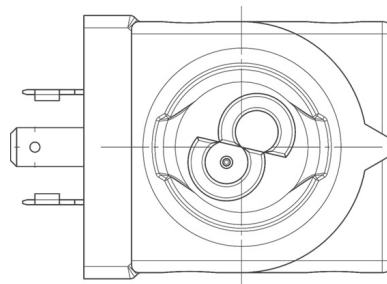
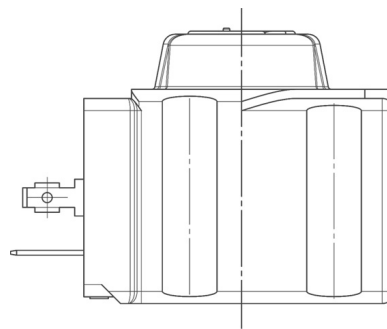


Product Code

9360/RA4

Coil Type HF4
110V 50/60Hz



Utiliser

Bobines avec nouveau système de fixation « FAST LOCK » série 9300 et 9320 et bobines à système de fixation à écrou série 9110, 9120 et 9160.

Connexions fast-on type DIN 43650/A pour les bobines série 9120, 9160, 9300 et 9320 ; câble moulé pour les bobines série 9110. Degré de protection IP65 ; IP68 pour les bobines série 9160 couplées aux connecteurs série 9155.

Tensions disponibles : 24 VCA ? 50/60 Hz, 110 VCA ? 50/60 Hz, 220/230 VCA ? 50/60 Hz, 240 VCA ? 50/60 Hz, 380 VCA ? 50/60 Hz, 12 VCC, 24 VCC, 27 VCC, 48 VCC.

Connecteurs série 9150, normalisés DIN 43650, à câbler, à degré de protection IP65. Connecteurs série 9900, toujours normalisés DIN 43650, déjà câblés avec différentes longueurs de câble, à degré de protection IP65. Connecteurs série 9155, à câbler, à degré de protection IP65/68.

Details du produit

Type bobine	HF4
Tension [V]	110/120
Fréquence [Hz]	50/60
Puissance [W]	8
Longueur du câble [m]	-
Emballage	18

Notes là où cela est expressément indiqué

- (1) Bobine avec remplacement G9150/R97 (écrou jaune + vis noire + OR)
- (2) Utiliser exclusivement en association avec le connecteur/redresseur 9150/R45