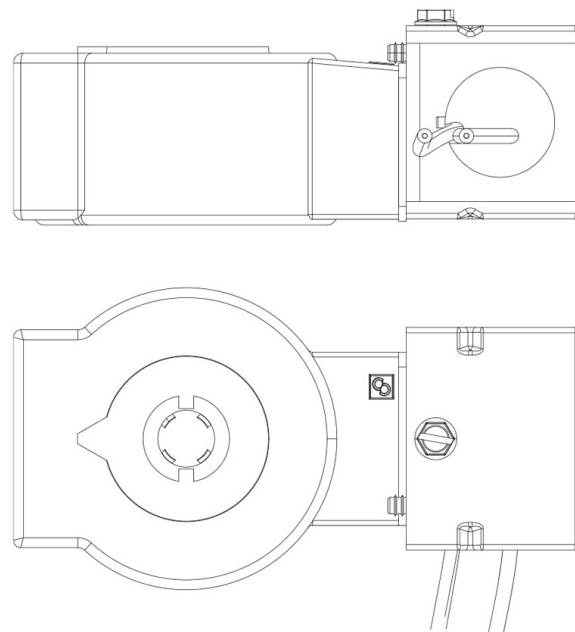


Product Code

9185/RA5

Coil Type CM3-N2 UL
208V 60Hz



Utiliser

Bobines avec nouveau système de fixation « FAST LOCK » série 9320 et bobines à système de fixation à écrou série 9120 et 9121 à utiliser avec les électrovannes normalement fermées.

Connexions fast-on type DIN 43650/A pour les bobines série 9120 et 9320 ; câble moulé pour les bobines série 9121.

Tensions disponibles ; 220/230 VCA - 50/60 Hz, 12 VCC, 24 VCC, 27 VCC, 48 VCC.

Connecteurs série 9150, normalisés DIN 43650, à câbler, à degré de protection IP65. Connecteurs série 9900, toujours normalisés DIN 43650, déjà câblés avec différentes longueurs de câble, à degré de protection IP65.

Details du produit

Type bobine (1) CM3-N2

Tension [V] 208

Fréquence [Hz] 60

Puissance [W] 20

Connecteurs Degré de protectio Junction box NEMA 2153mm cables

Connecteurs Degré de protectio ~ IP 12-32

Emballage 21

Notes là où cela est expressément indiqué

(1): Bobine avec remplacement G9150/R97 (écrou jaune + vis noire + OR)