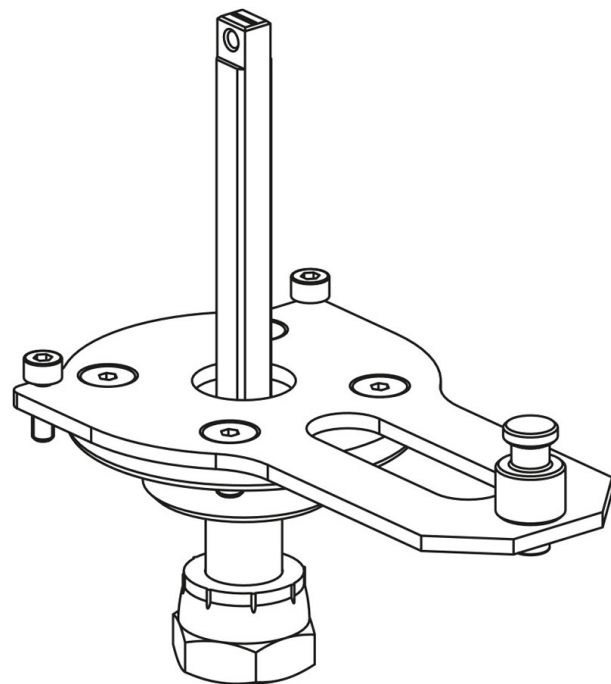


Product Code

**9901/X60**

Actuator Adapter

-



## Utiliser

Les adaptateurs à bride ont été réalisés par Castel afin de pouvoir coupler les actionneurs aux robinets à bille à 2 voies ou aux vannes à bille manuels à 3 voies, permettant ainsi la transformation d'un robinet manuel en robinet motorisé.

## Details du produit

Emballage

1

## Notes là où cela est expressément indiqué

voir les raccords indiqués dans le tableau SCHÉMA D'ACCOUPLLEMENT