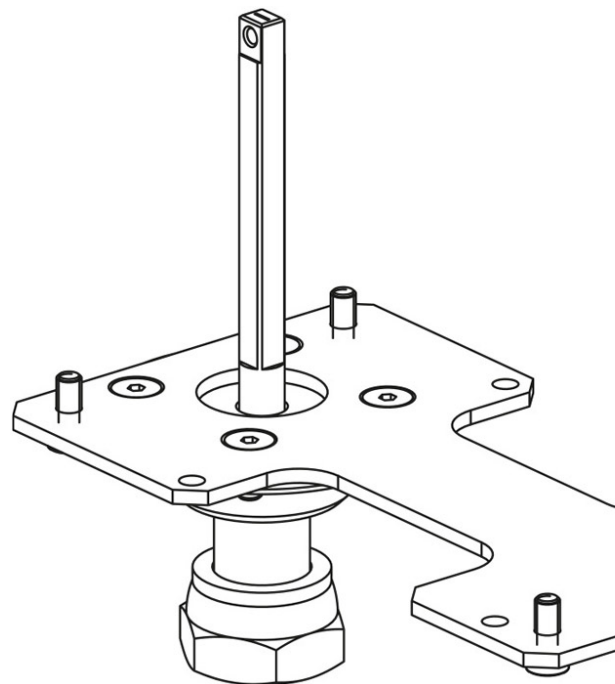


Product Code

9901/X57

Actuator Adapter

-



Utiliser

Les adaptateurs à bride ont été réalisés par Castel afin de pouvoir coupler les actionneurs aux robinets à bille à 2 voies ou aux vannes à bille manuels à 3 voies, permettant ainsi la transformation d'un robinet manuel en robinet motorisé.

Details du produit

Emballage

1

Notes là où cela est expressément indiqué

voir les raccords indiqués dans le tableau SCHÉMA D'ACCOUPLLEMENT