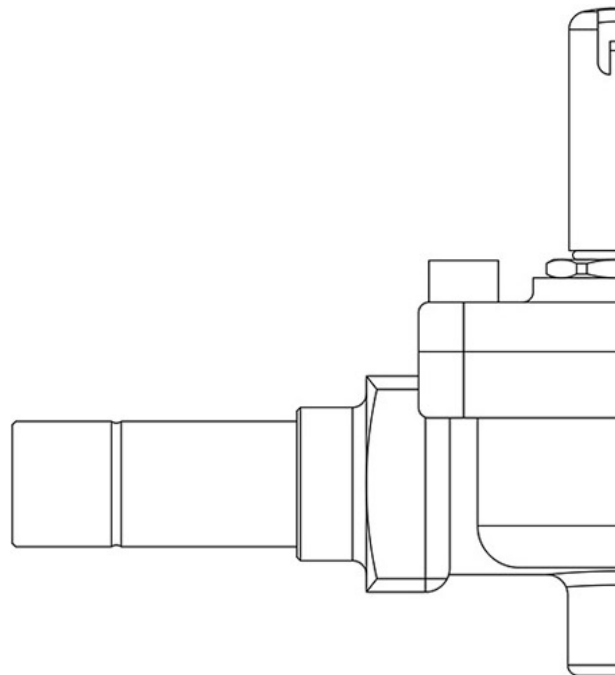


Product Code

1098N/6S

Solenoid Valve
3/4"ODS w/o Coil
PS = 50 bar

POLYHEDRA



Usar

Accesorios para aplicaciones con los siguientes refrigerantes, clasificados como A1, A2L, A3 conforme a la norma ASHRAE 34: 2019:

HFC (R134A, R32, R404A, R407C, R410A, R507)

HFO (R1234YF, R1234ZE)

HFO + HFC (R448A, R449A, R450A, R452A, R452B, R454A, R454B, R454C, R455A, R513A, R515A, R515B)

HC (R290, R600, R600A, R1270)

Estas válvulas se comercializan tanto en la versión sin bobina (sufijo S) como en la versión con bobina (sufijo A6 para bobinas de 220 VCA).

Detalles de producto

Principio de funcionamiento Servomando de membrana

Dibujo img(1098N_5S.jpg)

N° catálogo 1098N/6S

Tipo Bobina (1) HF2HF3HF4HM2HM3HM4CM2

Conexiones ODS Ø [in.] 3/4"

Conexiones ODS Ø [mm] -

Kv [m³/h] 4,8

PS [bar] 50

TS [°C] min. -40

TS [°C] max.	+120
Paquete de n° piezas	14

Notas donde se indique expresamente

(1) bobinas que pueden montarse en las válvulas