

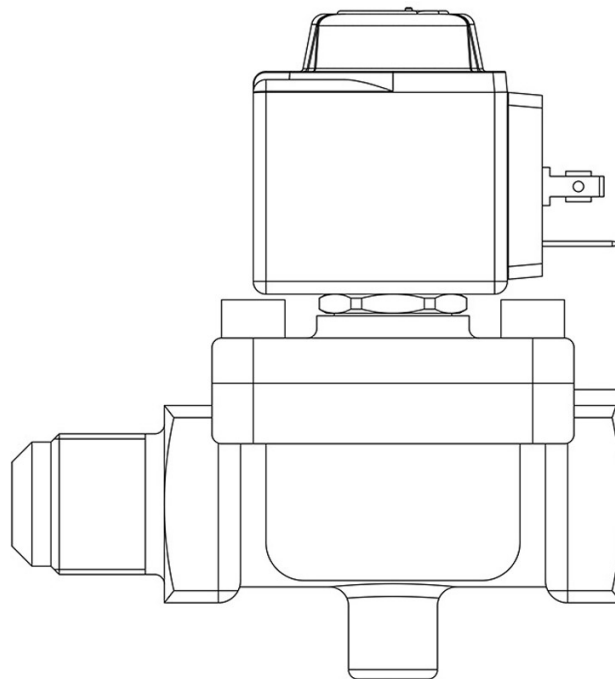
Product Code

1090N/6A6

Solenoid Valve

3/4"Flare 220-230V
PS = 50 bar

POLYHEDRA



Usar

Accesorios para aplicaciones con los siguientes refrigerantes, clasificados como A1, A2L, A3 conforme a la norma ASHRAE 34: 2019:

HFC (R134A, R32, R404A, R407C, R410A, R507)

HFO (R1234YF, R1234ZE)

HFO + HFC (R448A, R449A, R450A, R452A, R452B, R454A, R454B, R454C, R455A, R513A, R515A, R515B)

HC (R290, R600, R600A, R1270)

Estas válvulas se comercializan tanto en la versión sin bobina (sufijo S) como en la versión con bobina (sufijo A6 para bobinas de 220 VCA).

Detalles de producto

Principio de funcionamiento Servomandode membrana

Dibujo img(1090N_5A6.jpg)

N° catálogo 1090N/6A6

Tipo Bobina (1) HF2

Conexiones SAE flare 3/4"

Kv [m³/h] 4,8

PS [bar] 50

TS [°C] min. -40

TS [°C] max. +120

Notas donde se indique expresamente

(1) : bobinas montadas en las válvulas