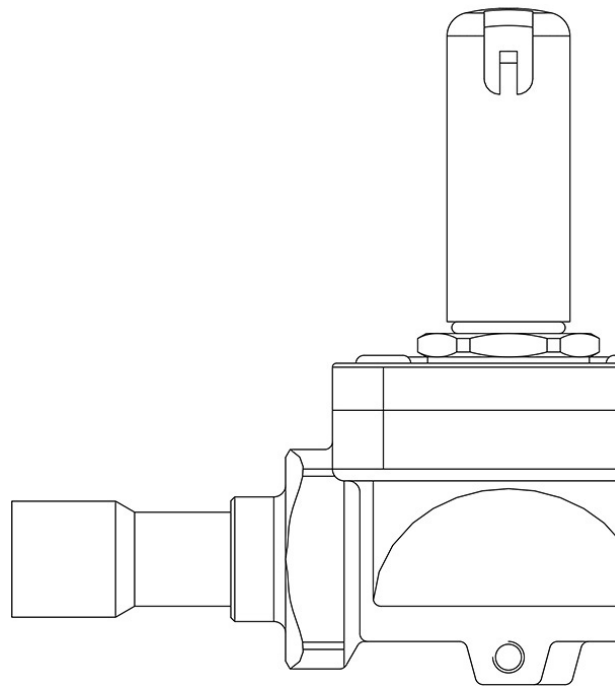


Product Code

1079N/7S

Solenoid Valve

7/8"-22mm ODS w/o Coil
PS = 50 bar - 650 psi



Usar

Accesorios para aplicaciones con los siguientes refrigerantes, clasificados como A1, A2L, A3 conforme a la norma ASHRAE 34: 2019:

HFC (R134A, R32, R404A, R407C, R410A, R507)

HFO (R1234YF, R1234ZE)

HFO + HFC (R448A, R449A, R450A, R452A, R452B, R454A, R454B, R454C, R455A, R513A, R515A, R515B)

HC (R290, R600, R600A, R1270)

Estas válvulas se comercializan tanto en la versión sin bobina (sufijo S) como en la versión con bobina (sufijo A6 para bobinas de 220 VCA).

Detalles de producto

Principio de funcionamiento Diaphragm pilot operated

Dibujo img(1078N_4S.jpg)

N° catálogo 1079N/7S

Tipo Bobina (1) HF2HF3HF4HM2HM3HM4CM2

Conexiones ODS Ø [in.] 7/8"

Conexiones ODS Ø [mm] 22

Kv [m³/h] 2,61

PS [bar] 50

MWP [psi] (2) 650

TS [°C] min.	-40
TS [°C] max.	+120
Paquete de n° piezas	17

Notas donde se indique expresamente

(1): bobinas que pueden montarse en las válvulas

(2): homologación UL em curso