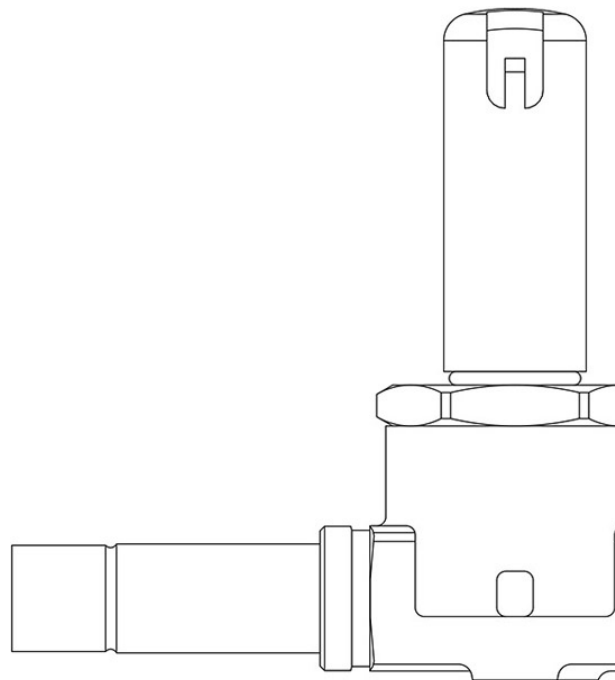


## Product Code

# 1068N/3S

Solenoid Valve  
3/8"ODS w/o Coil  
PS = 50 bar



## Usar

Accesorios para aplicaciones con los siguientes refrigerantes, clasificados como A1, A2L, A3 conforme a la norma ASHRAE 34: 2019:

HFC (R134A, R32, R404A, R407C, R410A, R507)

HFO (R1234YF, R1234ZE)

HFO + HFC (R448A, R449A, R450A, R452A, R452B, R454A, R454B, R454C, R455A, R513A, R515A, R515B)

HC (R290, R600, R600A, R1270)

Estas válvulas se comercializan tanto en la versión sin bobina (sufijo S) como en la versión con bobina (sufijo A6 para bobinas de 220 VCA).

## Detalles de producto

**Principio de funcionamiento** Servomandode membrana

**Dibujo** img(1068N\_3S.jpg)

**N° catálogo** 1068N/3S

**Tipo Bobina (1)** HF2HF3HF4HM2HM3HM4CM2

**Conexiones ODS Ø [in.]** 3/8"

**Conexiones ODS Ø [mm]** -

**Kv [m<sup>3</sup>/h]** 0,8

**PS [bar]** 50

**TS [°C] min.** -40

<b>TS [°C] max.</b>	+120
<b>Paquete de n° piezas</b>	24

## Notas donde se indique expresamente

(1) bobinas que pueden montarse en las válvulas