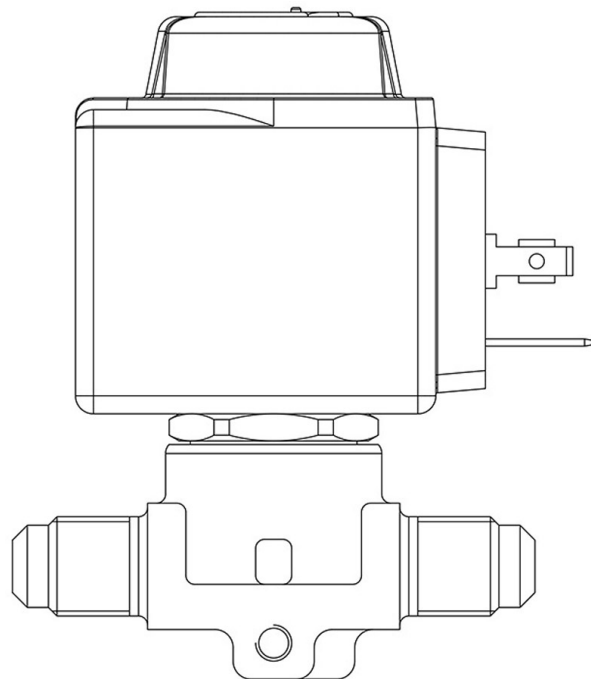


Product Code

1020N/3A6

Solenoid Valve

3/8"Flare 220-230V
PS = 50 bar



Usar

Accesorios para aplicaciones con los siguientes refrigerantes, clasificados como A1, A2L, A3 conforme a la norma ASHRAE 34: 2019:

HFC (R134A, R32, R404A, R407C, R410A, R507)

HFO (R1234YF, R1234ZE)

HFO + HFC (R448A, R449A, R450A, R452A, R452B, R454A, R454B, R454C, R455A, R513A, R515A, R515B)

HC (R290, R600, R600A, R1270)

Estas válvulas se comercializan tanto en la versión sin bobina (sufijo S) como en la versión con bobina (sufijo A6 para bobinas de 220 VCA).

Detalles de producto

Principio de funcionamiento	Acción directa
Dibujo	img(1020N_2A6.jpg)
N° catálogo	1020N/3A6
Tipo Bobina (1)	HF2
Conexiones SAE flare	3/8"
Kv [m³/h]	0,23
PS [bar]	50
TS [°C] min.	-40
TS [°C] max.	+130

Notas donde se indique expresamente

(1) : bobinas montadas en las válvulas