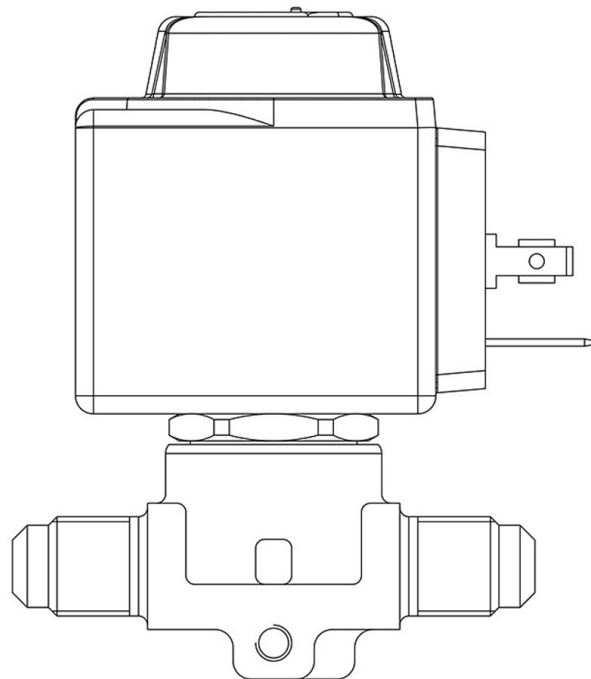


Product Code

**1020N/2A6**

Solenoid Valve

1/4"Flare 220-230V<br>PS = 50 bar



## Usar

Accesorios para aplicaciones con los siguientes refrigerantes, clasificados como A1, A2L, A3 conforme a la norma ASHRAE 34: 2019:

HFC (R134A, R32, R404A, R407C, R410A, R507)

HFO (R1234YF, R1234ZE)

HFO + HFC (R448A, R449A, R450A, R452A, R452B, R454A, R454B, R454C, R455A, R513A, R515A, R515B)

HC (R290, R600, R600A, R1270)

Estas válvulas se comercializan tanto en la versión sin bobina (sufijo S) como en la versión con bobina (sufijo A6 para bobinas de 220 VCA).

## Detalles de producto

<b>Principio de funcionamiento</b>	Acción directa
<b>Dibujo</b>	img(1020N_2A6.jpg)
<b>N° catálogo</b>	1020N/2A6
<b>Tipo Bobina (1)</b>	HF2
<b>Conexiones SAE flare</b>	1/4"
<b>Kv [m<sup>3</sup>/h]</b>	0,175
<b>PS [bar]</b>	50
<b>TS [°C] min.</b>	-40
<b>TS [°C] max.</b>	+130

## Notas donde se indique expresamente

(1) : bobinas montadas en las válvulas