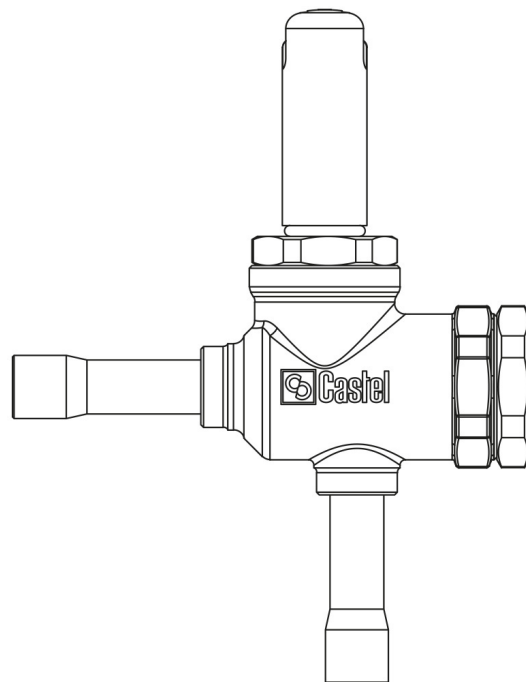


Product Code

1427E/2S030

Solenoid Valve CO2

1/4" ODS w/o Coil
PS = 130 bar - 1885 psi



Usar

Accesorios para usos con refrigerante R744.

Estas válvulas se comercializan exclusivamente en la versión sin bobina (sufijo S).

Detalles de producto

Principio de funcionamiento Servomando de pistón

Dibujo img(1427E_3.jpg)

N° catálogo 1427E/2S030

N° catálogo (2)

Tipo Bobina (1) HF3

Conexiones ODS Ø [in.] 1/4"

Conexiones ODS Ø [mm] -

Kv [m³/h] 0,32

PS [bar] 130

MWP [psi] (4) 1885

TS [°C] min. -40

TS [°C] max. +150

Paquete de n° piezas 14

Notas donde se indique expresamente

- (1): bobinas que pueden montarse sobre válvulas
- (2): para usar en la línea de aceite TS =-10 / + 70 ° C
- (3): para usar en la línea de aceite contactar a CASTEL
- (4): en conformidad con la homologación UL