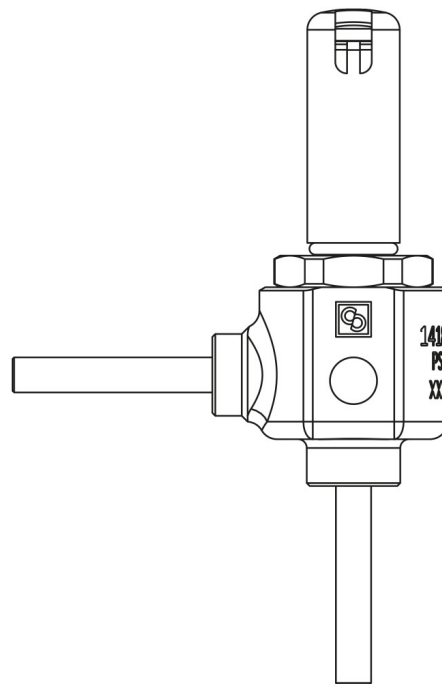


Product Code

1418E/M10S05

Solenoid Valve CO2

10mm Seat 05 w/o Coil
PS = 140 bar - 2030 psi



G O G R E E N

R744 • NATURAL REFRIGERANT

Usar

Accesorios para usos con refrigerante R744.

Estas válvulas se comercializan exclusivamente en la versión sin bobina (sufijo S).

Detalles de producto

Principio de funcionamiento Acción directa

Dibujo img(1418E_M6.jpg)

N° catálogo 1418E/M10S05

N° catálogo (2)

Tipo Bobina (1) HF3

Conexiones W Ø [in.] -

Conexiones W Ø [mm] 10

Kv [m³/h] 0,065

PS [bar] 140

MWP [psi] (4) 2030

TS [°C] min. -40

TS [°C] max. +150

Paquete de n° piezas 17

Notas donde se indique expresamente

- (1): bobinas que pueden montarse sobre válvulas
- (2): para usar en la línea de aceite TS =-10 / + 70 ° C
- (3): para usar en la línea de aceite contactar a CASTEL
- (4): en conformidad con la homologación UL