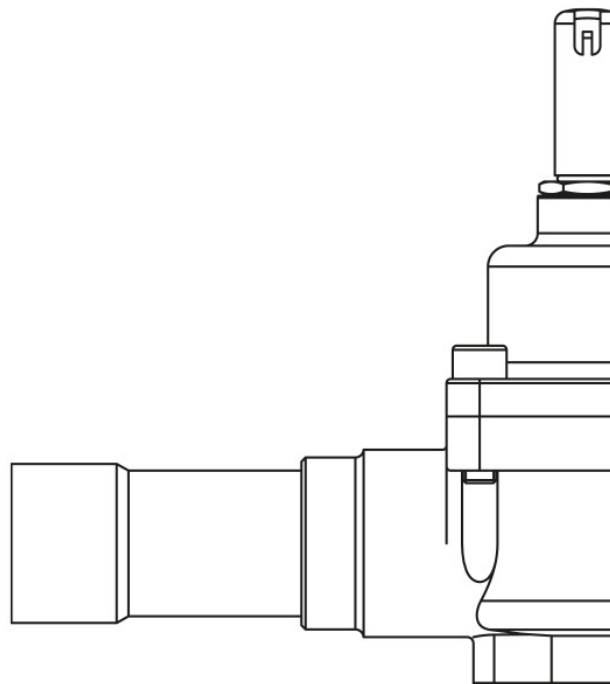


## Product Code

# 1098EL/9S

Solenoid Valve

1.1/8" ODS w/o Coil<br>PS = 60 bar



## Usar

Accesorios para usos con refrigerante R744.

Estas válvulas se comercializan exclusivamente en la versión sin bobina (sufijo S).

## Detalles de producto

**Principio de funcionamiento** Servomando de pistón

**Dibujo** img(1098EL\_9S.jpg)

**N° catálogo** 1098EL/9S

**Tipo Bobina (1)** HF3 (HM3)

**Conexiones ODS Ø [in.]** 1.1/8"

**Conexiones ODS Ø [mm]** -

**Kv [m<sup>3</sup>/h]** 10

**PS [bar]** 60

**TS [°C] min.** -40

**TS [°C] max.** +150

**Paquete de n° piezas** 1

## Notas donde se indique expresamente

(1) bobinas que pueden montarse en las válvulas