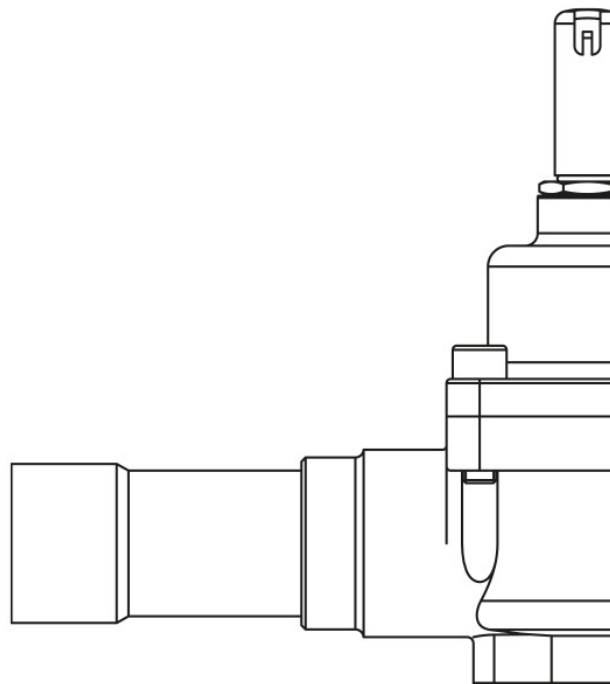


## Product Code

# 1078EL/11S

Solenoid Valve CO2

1.3/8"-35mm ODS w/o Coil<br>PS = 60 bar



## Usar

Accesorios para usos con refrigerante R744.

Estas válvulas se comercializan exclusivamente en la versión sin bobina (sufijo S).

## Detalles de producto

**Principio de funcionamiento** Servomando de pistón

**Dibujo** img(1098EL\_9S.jpg)

**N° catálogo** 1078EL/11S

**Tipo Bobina (1)** HF3 (HM3)

**Conexiones ODS Ø [in.]** 1.3/8"

**Conexiones ODS Ø [mm]** 35

**Kv [m<sup>3</sup>/h]** 16

**PS [bar]** 60

**TS [°C] min.** -40

**TS [°C] max.** +150

**Paquete de n° piezas** 1

## Notas donde se indique expresamente

(1) bobinas que pueden montarse en las válvulas