

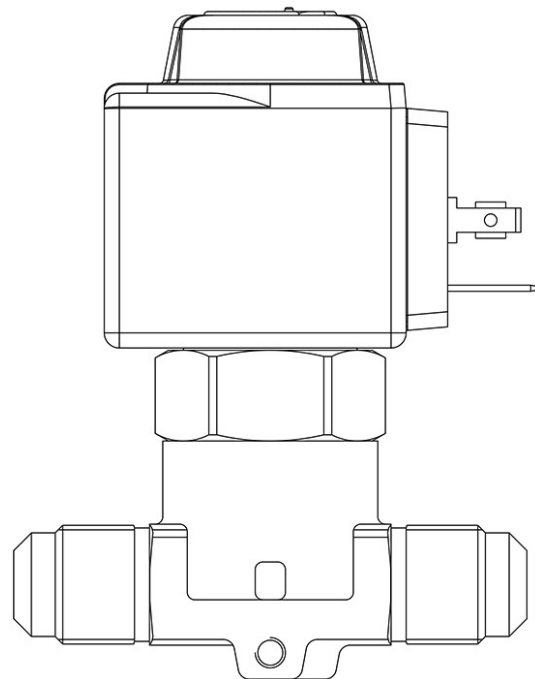
Product Code

1034/4A6

Solenoid Valve

1/2"Flare 220-230V
PS = 45 bar

CLASSIC



Usar

Accesorios para aplicaciones con los siguientes refrigerantes, clasificados como A1 conforme a la norma ASHRAE 34: 2019:

HCFC (R22)

HFC (R134a, R404A, R407C, R410A, R507)

HFO (R1234ze)

HFO + HFC (R448A, R449A, R450A, R452A, R513A, R515A, R515B)

Estas válvulas se comercializan tanto en la versión sin bobina (sufijo S) como en la versión con bobina (sufijo A6 para bobinas de 220 VCA y sufijo A7 para bobinas de 240 VCA).

Detalles de producto

Principio de funcionamiento Servomando de pistón

Dibujo img(1034_3A6.jpg)

N° catálogo 1034/4A6

Tipo Bobina (1) HF2

Conexiones SAE flare 1/2"

Kv [m³/h] 1

PS [bar] 45

TS [°C] min. -35

TS [°C] max. +110

Paquete de n° piezas 18

Notas donde se indique expresamente

(1) : bobinas montadas en las válvulas