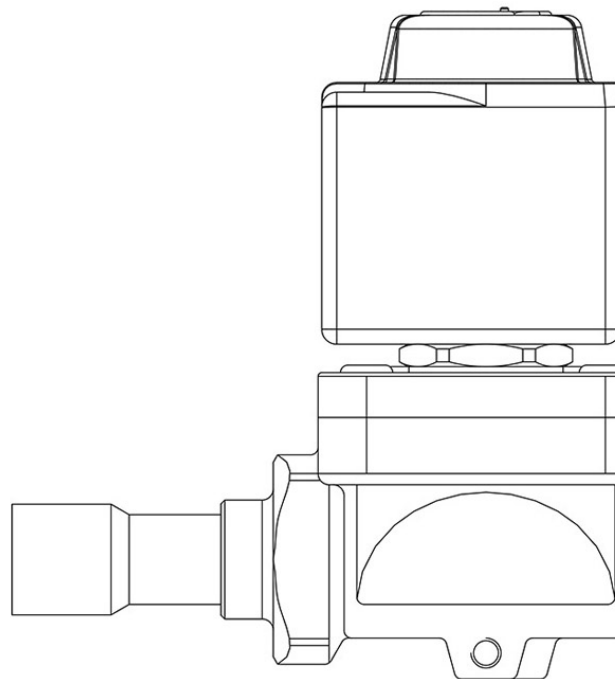


## Product Code

# 1078EX/5A6

Solenoid Valve ATEX  
5/8" ODS 220-230V  
PS = 50 bar



## Usar

Las válvulas solenoides con el sufijo «EX» son conformes con los requisitos esenciales de seguridad de la Directiva 2014/34/UE ATEX. Son equipos destinados a aplicaciones en sistemas frigoríficos instalados en áreas clasificadas como riesgo de explosión Zona 2, según las disposiciones del Anexo I de la Directiva 1999/92/CE.

Accesorios para aplicaciones con los siguientes refrigerantes, clasificados como A1, A2L, A3 conforme a la norma ASHRAE 34: 2019:

HFC (R134A, R32, R404A, R407C, R410A, R507)

HFO (R1234YF, R1234ZE)

HFO + HFC (R448A, R449A, R450A, R452A, R452B, R454A, R454B, R454C, R455A, R513A, R515A, R515B)

HC (R290, R600, R600A, R1270)

Estas válvulas se comercializan exclusivamente en la versión con bobina homologada ATEX (sufijo A6).

## Detalles de producto

**Principio de funcionamiento** Servomando de membrana

**Dibujo** img(1078EX\_4A6.jpg)

**N° catálogo** 1078EX/5A6

**Tipo Bobina (1)** HM2(EX)

**Conexiones ODS Ø [in.]** 5/8"

**Conexiones ODS Ø [mm]** 16

**Kv [m<sup>3</sup>/h]** 2,61

**PS [bar]** 50

|                      |      |
|----------------------|------|
| TS [°C] min.         | -40  |
| TS [°C] max.         | +120 |
| Paquete de n° piezas | 17   |

## Notas donde se indique expresamente

(1) : bobinas montadas en las válvulas