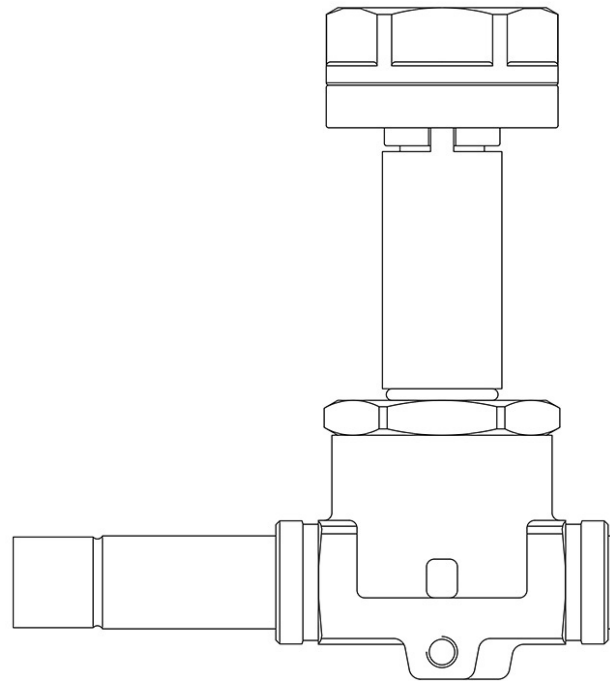


Product Code

1168/M10S

Solenoid Valve NO
10mm ODS w/o Coil
PS = 45 bar

CLASSIC



Usar

Accesorios para aplicaciones con los siguientes refrigerantes, clasificados como A1 conforme a la norma ASHRAE 34: 2019:

HCFC (R22)

HFC (R134a, R404A, R407C, R410A, R507)

HFO (R1234ze)

HFO + HFC (R448A, R449A, R450A, R452A, R513A, R515A, R515B)

Estas válvulas se comercializan en la versión sin bobina (sufijo S).

Detalles de producto

Principio de funcionamiento Servomando de membrana

Dibujo img(1168_3S.jpg)

N° catálogo 1168/M10S

Tipo Bobina (1) HM3

Conexiones ODS Ø [in.] -

Conexiones ODS Ø [mm] 10

Kv [m³/h] 0,8

PS [bar] 45

TS [°C] min. -35

TS [°C] max. +105

Paquete de n° piezas 24

Notas donde se indique expresamente

Las válvulas NA han sido proyectadas para el funcionamiento con bobinas de corriente continua.

Para aplicaciones con alimentación a 220/230 V AC utilizar la bobina 9120/RD6 con el conector 9150/R45

(1) : bobinas que pueden montarse en las válvulas