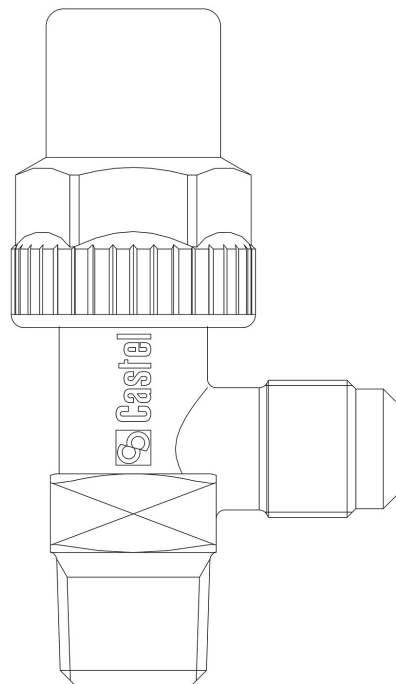


Product Code

6110N/22

Receiver Valve

1/4"Flarex1/4"NPT
PS = 50 bar - 725 psi



P O L Y H E D R A

Usar

Accesorios para aplicaciones con los siguientes refrigerantes, clasificados como A1, A2L, A3 conforme a la norma ASHRAE 34: 2019:

HFC (R134A, R32, R404A, R407C, R410A, R507)

HFO (R1234YF, R1234ZE)

HFO + HFC (R448A, R449A, R450A, R452A, R452B, R454A, R454B, R454C, R455A, R513A, R515A, R515B)

HC (R290, R600, R600A, R1270)

Detalles de producto

Dibujo img(6110N_22.jpg)

N° catálogo 6110N/22

Obús de carga SAE Flare -

Conexiones SAE Flare 1/4"

Conexiones NPT 1/4"

Kv [m³/h] 0,44

PS [bar] 50

MWP [psi] (2) 725

TS [°C] min. -40

TS [°C] max. +150

Paquete de n° piezas 90

Notas donde se indique expresamente

(1): se puede utilizar sin junta de cobre

(2): en conformidad con la homologación UL