

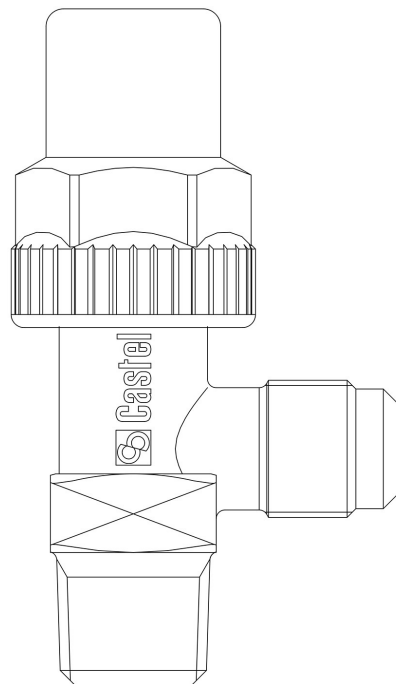
Product Code

6110/23

Receiver Valve

1/4"Flarex3/8"NPT
PS = 45 bar

CLASSIC



Usar

Accesorios para aplicaciones con los siguientes refrigerantes, clasificados como A1 conforme a la norma ASHRAE 34: 2019:

HCFC (R22)

HFC (R134a, R404A, R407C, R410A, R507)

HFO (R1234ze)

HFO + HFC (R448A, R449A, R450A, R452A, R513A, R515A, R515B)

Detalles de producto

Dibujo [img\(6110_21.jpg\)](#)

N° catálogo 6110/23

Obús de carga SAE Flare -

Conexiones SAE Flare 1/4"

Conexiones NPT 3/8"

Kv [m³/h] 0,45

PS [bar] 45

MWP [psi] (2)

TS [°C] min. -40

TS [°C] max. +130

Paquete de n° piezas 90

Notas donde se indique expresamente

- (1): se puede utilizar sin junta de cobre
- (2): en conformidad con la homologación UL
- (3): no listado por UL