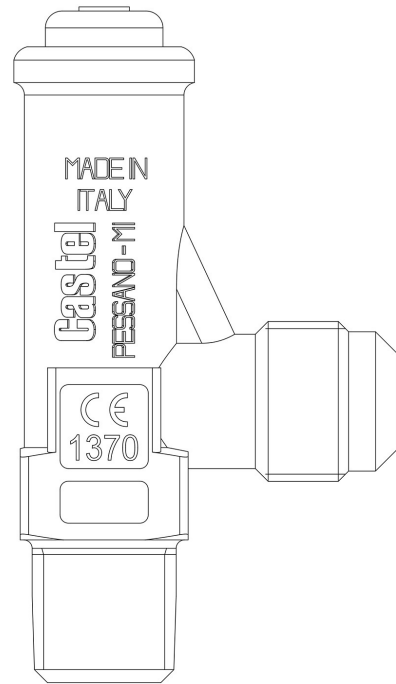


Product Code

**3060/45C**

Safety valve

1/2"NPTx5/8"SAE Pset=9,5bar<br>PS = 55 bar



## Usar

Válvulas de seguridad de las series 3061 y 3065 de carga directa de tipo convencional no equilibradas. La válvula se abre por el impulso ejercido por el refrigerante con presión sobre el obturador al hacer frente, en las condiciones de calibración, a la fuerza antagonista del resorte que actúa sobre el obturador en sí.

Accesorios de seguridad (con campo de calibración de 11 a 60 bar) para aplicaciones con los siguientes refrigerantes, clasificados como A1, A2L, A3 conforme a la norma ASHRAE 34: 2019:

HFC (R134A, R32, R404A, R407C, R410A, R507)

HFO (R1234YF, R1234ZE)

HFO + HFC (R448A, R449A, R450A, R452A, R452B, R454A, R454B, R454C, R455A, R513A, R515A, R515B)

HC (R290, R600, R600A, R1270)

## Detalles de producto

Dibujo img(3060\_46C.jpg)

N° catálogo 3060/45C

Conexiones IN 1/2" NPT

Conexiones OUT 5/8" SAE

Sección orificio [mm<sup>2</sup>] 70,9

Coefficiente de pérdida Kd 0,45

Campo calibración [bar] 9 - 50

<b>PS[bar]</b>	55
<b>TS[°C] min.</b>	-50
<b>TS[°C] max.</b>	+120
<b>Paquete de n° piezas</b>	45