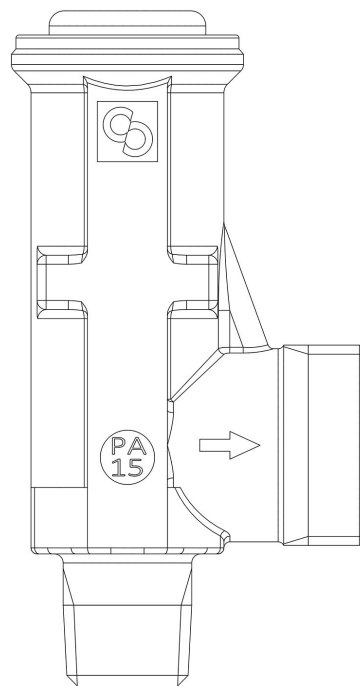


Product Code

**3065/4C**

Safety Valve

1/2"NPTx1"G Pset=60,0bar<br>PS = 70 bar



GO GREEN

STABILITÀ - MATURITÀ - EFFICIENZA

POLYHEDRA

CLASSIC

## Usar

Válvulas de seguridad de las series 3030, 3060, 3061, 3065, 3030E y 3061E de carga directa de tipo convencional no equilibradas. La válvula se abre por el impulso ejercido por el refrigerante con presión sobre el obturador al hacer frente, en las condiciones de calibración, a la fuerza antagonista del resorte que actúa sobre el obturador en sí.

Accesorios de seguridad para aplicaciones con refrigerante R744, perteneciente al Grupo 2 tal como se define en el artículo 13 de la Directiva 2014/68/UE. Campo de calibración:

- de 9 a 50 bar para las series 3030 y 3060
- de 11 a 60 bar para las series 3061 y 3065
- de 60 a 150 bar para la serie 3030E y 3061E

## Detalles de producto

Dibujo img(3065\_4C.jpg)

N° catálogo 3065/4C

N° catálogo

Conexiones IN 1/2" NPT

Conexiones OUT 1" G

Sección orificio [mm<sup>2</sup>] 132,7

|                                  |         |
|----------------------------------|---------|
| <b>Coeficiente de pérdida Kd</b> | 0,87    |
| <b>Campo calibración [bar]</b>   | 11 - 60 |
| <b>PS[bar]</b>                   | 70      |
| <b>TS[°C] min.</b>               | -50     |
| <b>TS[°C] max.</b>               | +150    |
| <b>Paquete de n° piezas</b>      | 24      |

Notas donde se indique expresamente