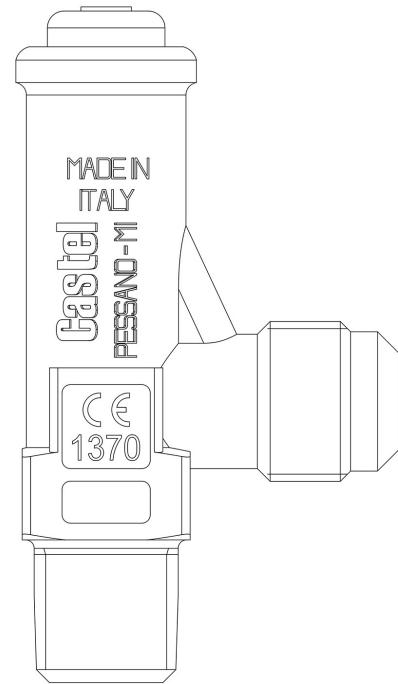


Product Code

3060/23C

Safety Valve

1/4"NPT x 3/8"SAE Pset=
PS = 55 bar



Usar

Válvulas de seguridad de las series 3030, 3060, 3061 y 3065 de carga directa de tipo convencional no equilibradas. La válvula se abre por el impulso ejercido por el refrigerante con presión sobre el obturador al hacer frente, en las condiciones de calibración, a la fuerza antagonista del resorte que actúa sobre el obturador en sí.

Accesorios de seguridad (con campo de calibración de 9 a 50 bar para las series 3030 y 3060 y campo de calibración de 11 a 60 bar para las series 3061 y 3065) para aplicaciones con los siguientes refrigerantes, clasificados como A1 conforme a la norma ASHRAE 34: 2019:

HCFC (R22)

HFC (R134a, R404A, R407C, R410A, R507)

HFO (R1234ze)

HFO + HFC (R448A, R449A, R450A, R452A, R513A, R515A, R515B)

Detalles de producto

Dibujo img(3060_46C.jpg)

N° catálogo 3060/23C

N° catálogo

Conexiones IN 1/4" NPT

Conexiones OUT 3/8" SAE

Sección orificio [mm²] 38,5

Coefficiente de pérdida Kd 0,63

Castel non si assume alcuna responsabilità per eventuali errori nei cataloghi, opuscoli e altro materiale stampato o indicato nel sito Castel.it. Castel si riserva il diritto di modificare i propri prodotti senza preavviso. Tutti i marchi in questo materiale sono di proprietà di Castel. Tutti i diritti riservati.

Castel assumes no responsibility for any errors in catalogs, brochures and other material printed or indicated on the Castel.it website. Castel reserves the right to modify its products without notice. All trademarks in this material are the property of Castel. All rights reserved.

Campo calibración [bar]	9 - 50
PS[bar]	55
TS[°C] min	-50
TS[°C] max	+120
Paquete de n° piezas	45

Notas donde se indique expresamente