

Product Code

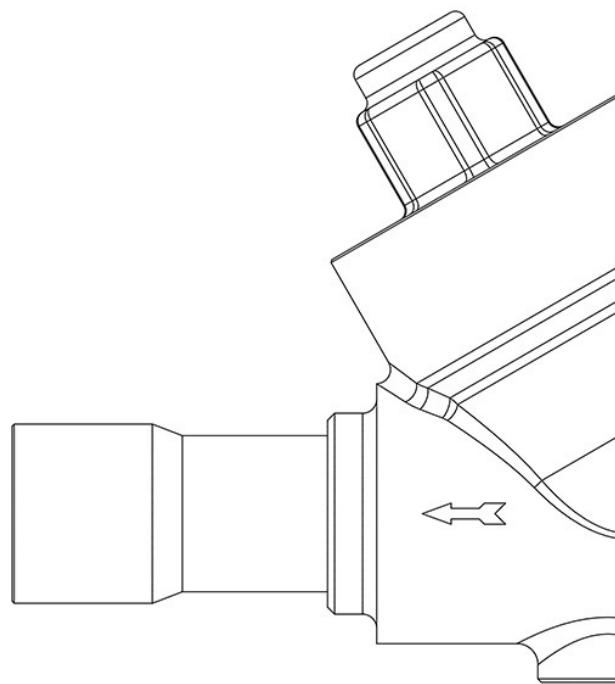
3147EW/13

Check Valve CO2

1.5/8" ODS
PS = 130 bar - 1885 psi

G O GREEN

R744 • NATURAL REFRIGERANT



Usar

Accesorios para usos con refrigerante R744.

Detalles de producto

Dibujo [img\(3147EW_7.jpg\)](#)

N° catálogo 3147EW/13

Conexiones ODS Ø [in.] 1.5/8"

Conexiones ODS Ø [mm] -

W Ø [mm] -

Kv [m³/h] 27

Presión diferencial (2) [bar] 0,3

PS [bar] 130

MWP [psi] (1) 1885

TS [°C] min. -40

TS [°C] max. +150

Paquete de n° piezas 1

Notas donde se indique expresamente

(1): en conformidad con la homologación UL

(2): mínima presión con la cual la válvula está totalmente abierta