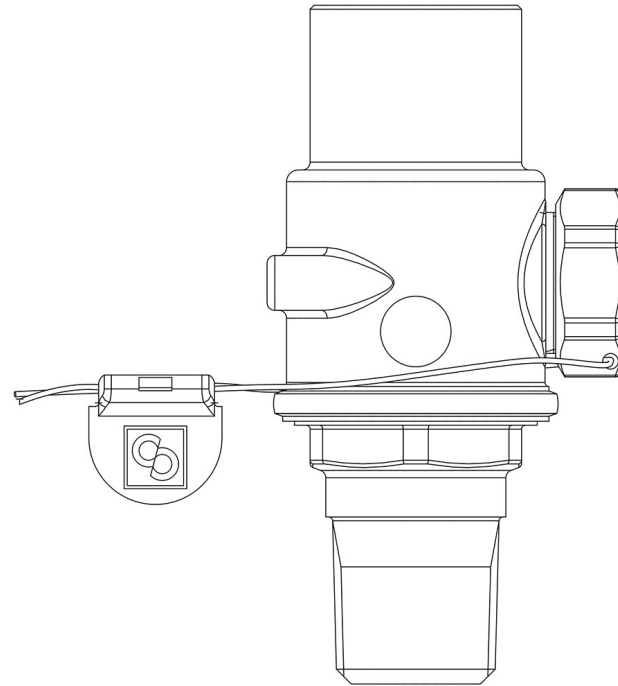


Product Code

3064N/33

Ball Shut Off Valve

3/8" NPT
PS = 80 bar - 1160 psi



POLYHEDRA

Usar

Las válvulas de interceptación de la serie 3064N, montadas entre el equipo que se desee proteger y la válvula de seguridad, permiten desmontar la válvula en sí para sustituirla por otra o examinarla sin tener que descargar el refrigerante de toda una sección del sistema.

Accesorios para aplicaciones con los siguientes refrigerantes, clasificados como A1, A2L, A3 conforme a la norma ASHRAE 34: 2019:

HFC (R134A, R32, R404A, R407C, R410A, R507)

HFO (R1234YF, R1234ZE)

HFO + HFC (R448A, R449A, R450A, R452A, R452B, R454A, R454B, R454C, R455A, R513A, R515A, R515B)

HC (R290, R600, R600A, R1270)

Detalles de producto

Dibujo [img\(3064_44.jpg\)](#)

N° catálogo 3064N/33

Conexiones NPT 3/8"

Kv [m³/h] 5

PS [bar] 80

MWP [psi] (1) 1160

TS[°C] min. -40

TS[°C] max. +150

Paquete de n° piezas 20

Notas donde se indique expresamente

(1): en conformidad con la homologación UL