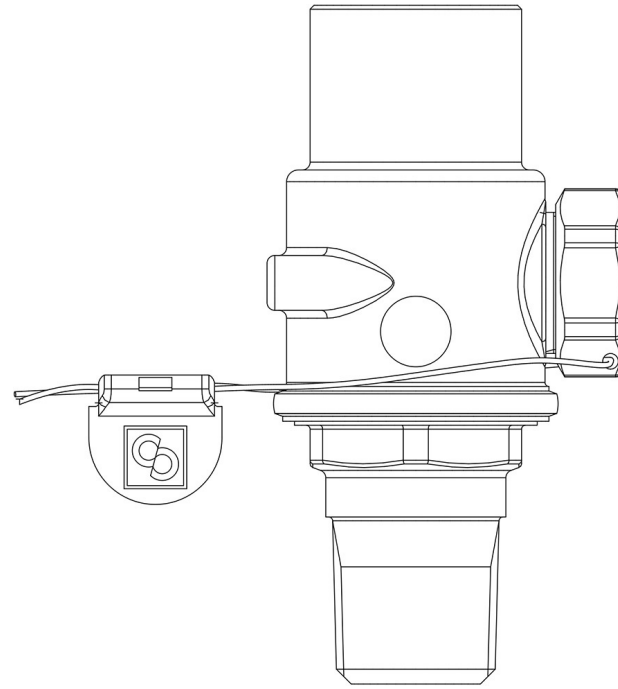


Product Code

3064/66

Ball Shut Off Valve
3/4" NPT
PS = 80 bar - 1160 psi



Usar

Las válvulas de interceptación de la serie 3064, montadas entre el equipo que se desee proteger y la válvula de seguridad, permiten desmontar la válvula en sí para sustituirla por otra o examinarla sin tener que descargar el refrigerante de toda una sección del sistema.

Accesorios para aplicaciones con los siguientes refrigerantes, clasificados como A1 conforme a la norma ASHRAE 34: 2019:

HCFC (R22)

HFC (R134a, R404A, R407C, R410A, R507)

HFO (R1234ze)

HFO + HFC (R448A, R449A, R450A, R452A, R513A, R515A, R515B)

Detalles de producto

Dibujo [img\(3064_44.jpg\)](#)

N° catálogo 3064/66

Conexiones NPT 3/4"

Kv [m³/h] 12,7

PS [bar] 80

MWP [psi] (1) 1160

TS[°C] min. -40

TS[°C] max. +150

Paquete de n° piezas 14