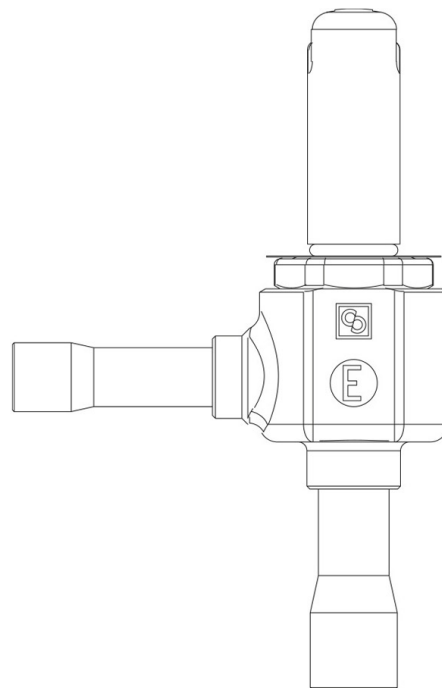


## Product Code

# 2028E/M10S06

PWM Expansion Valve CO2

10mmx12mm ODS Seat 06<br>PS = 90 bar



## Usar

Accesorios para usos con refrigerante R744.

Estas válvulas se comercializan exclusivamente en la versión sin bobina (sufijo S), con 9 orificios montados de una potencia creciente de 2 a 43 kW.

## Detalles de producto

Dibujo 

N° catálogo 2028E/M10S06

Tipo orificio 06

Conexiones In Ø [in.] -

Conexiones In Ø [mm] 10

Out Ø [in.] -

Out Ø [mm] 12

Kv [m<sup>3</sup>/h] 0,113

PS [bar] 90

MWP [psi] (1) 1305

TS [°C] min. min. -50

TS [°C] max. max. +100

Paquete de n° piezas 17

## Notas donde se indique expresamente

para capacidades nominales ver tabla de grupos de orificios  
(1): en conformidad con la homologación UL