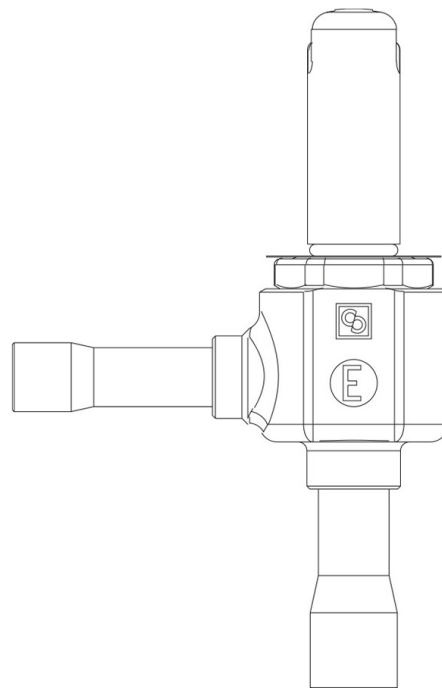


Product Code

2028E/3S01

PWM Expansion Valve CO2
3/8"x1/2" ODS Seat 01
PS = 90 bar



Usar

Accesorios para usos con refrigerante R744.

Estas válvulas se comercializan exclusivamente en la versión sin bobina (sufijo S), con 9 orificios montados de una potencia creciente de 2 a 43 kW.

Detalles de producto

Dibujo 

N° catálogo 2028E/3S01

Tipo orificio 01

Conexiones In Ø [in.] 3/8"

Conexiones In Ø [mm] -

Out Ø [in.] 1/2"

Out Ø [mm] -

Kv [m³/h] 0,01

PS [bar] 90

MWP [psi] (1) 1305

TS [°C] min. min. -50

TS [°C] max. max. +100

Paquete de n° piezas 17

Notas donde se indique expresamente

para capacidades nominales ver tabla de grupos de orificios
(1): en conformidad con la homologación UL