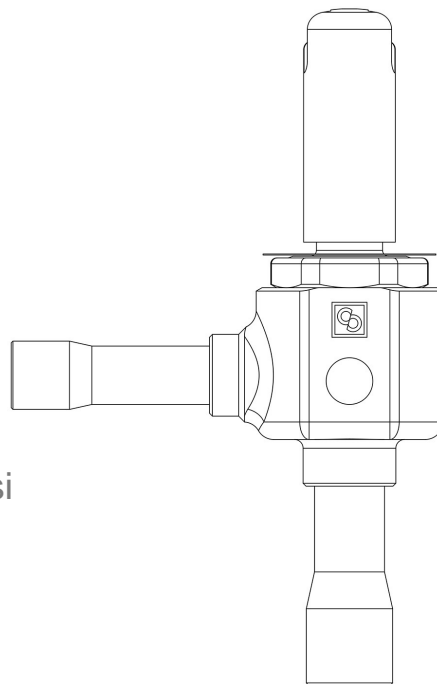


Product Code

2028C/M10S05

PWM Expansion Valve

10mmx12mm ODS Seat 05
PS = 90 bar - 1305 psi



Usar

Accesorios para aplicaciones con los siguientes refrigerantes, clasificados como AA conforme a la norma ASHRAE 34: 2019:

HCFC (R22)

HFC (R134a, R404A, R407C, R410A, R507)

HFO (R1234ze)

HFO + HFC (R448A, R449A, R450A, R452A, R513A, R515A, R515B)

Estas válvulas se comercializan exclusivamente en la versión sin bobina (sufijo S), con 9 orificios montados de una potencia creciente de 1 a 22 kW, con R410A.

Detalles de producto

Dibujo [img\(2028N_3S01.jpg\)](#)

N° catálogo 2028C/M10S05

Tipo orificio 05

Conexiones In Ø [in.] -

Conexiones In Ø [mm] 10

Out Ø [in.] -

Out Ø [mm] 12

Kv [m³/h] 0,065

PS [bar] 90

MWP [psi] (1) 1305

TS [°C] min. (2) -80

TS [°C] max. +60

Castel non si assume alcuna responsabilità per eventuali errori nei cataloghi, opuscoli e altro materiale stampato o indicato nel sito Castel.it. Castel si riserva il diritto di modificare i propri prodotti senza preavviso. Tutti i marchi in questo materiale sono di proprietà di Castel. Tutti i diritti riservati.

Castel assumes no responsibility for any errors in catalogs, brochures and other material printed or indicated on the Castel.it website. Castel reserves the right to modify its products without notice. All trademarks in this material are the property of Castel. All rights reserved.

Notas donde se indique expresamente

para capacidades nominales ver tabla de grupos de orificios

(1): en conformidad con la homologación UL

(2): UL -50°C