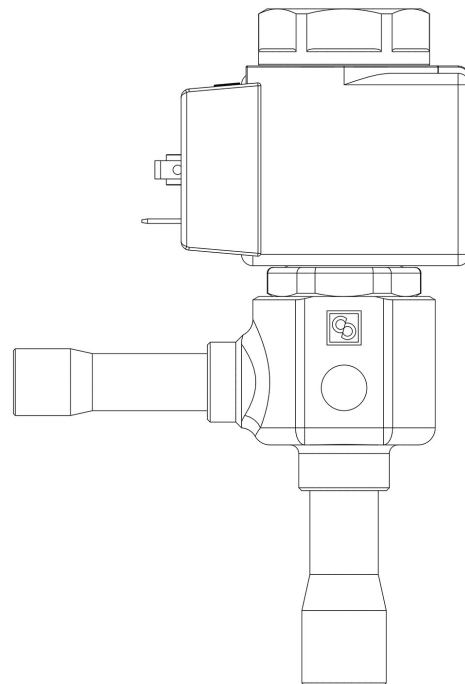


Product Code

2028EX/M10A603



POLYHEDRA

Usar

Las válvulas de expansión solenoides con el sufijo «EX» son conformes con los requisitos esenciales de seguridad de la Directiva 2014/34/UE ? ATEX. Son equipos destinados a aplicaciones en sistemas frigoríficos instalados en áreas clasificadas como riesgo de explosión Zona 2, según las disposiciones del Anexo I de la Directiva 1999/92/CE.

Accesorios para aplicaciones con los siguientes refrigerantes, clasificados como A1, A2L, A3 conforme a la norma ASHRAE 34: 2019:

HFC (R134A, R32, R404A, R407C, R410A, R507)

HFO (R1234YF, R1234ZE)

HFO + HFC (R448A, R449A, R450A, R452A, R452B, R454A, R454B, R454C, R455A, R513A, R515A, R515B)

HC (R290, R600, R600A, R1270)

Estas válvulas se comercializan exclusivamente en la versión con bobina con la homologación ATEX (sufijo A6), con 9 orificios montados de una potencia creciente de 2 a 36 kW, con R290.

Detalles de producto

Dibujo img(2028EX_3A601.jpg)

N° catálogo 2028EX/M10A603

Tipo orificio 03

Conexiones In Ø [in.] -

Conexiones In Ø [mm] 10

Out Ø [in.] -

Out Ø [mm] 12

Kv [m³/h]	0,023
PS [bar]	50
TS [°C] min.	-40
TS [°C] max.	+100
Paquete de n° piezas	15

Notas donde se indique expresamente

para capacidades nominales ver tabla de grupos de orificios