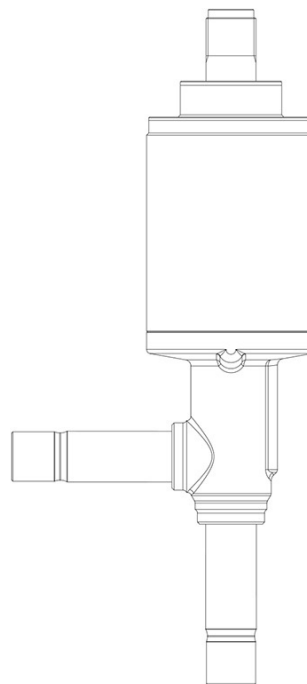


## Product Code

# 27127/4

Electronic Expansion Valve  
1/2"ODS<br>PS = 50 bar



**P**  **LYHEDRA**

## Usar

Las válvulas de expansión con motor paso a paso Castel serie 271, 272 y 273 regulan el flujo del refrigerante en los evaporadores modulando la posición del obturador de la válvula en un orificio calibrado, permitiendo una amplia variación de la regulación de la capacidad.

Accesorios para aplicaciones con los siguientes refrigerantes, clasificados como A1, A2L, A3 conforme a la norma ASHRAE 34: 2019:

HFC (R134A, R32, R404A, R407C, R410A, R507)

HFO (R1234YF, R1234ZE)

HFO + HFC (R448A, R449A, R450A, R452A, R452B, R454A, R454B, R454C, R455A, R513A, R515A, R515B)

HC (R290, R600, R600A, R1270)

## Detalles de producto

**Dibujo** [img\(27115\\_3.jpg\)](#)

**N° catálogo** 27127/4

**Conexiones In Ø [in.]** 1/2"

**Conexiones In Ø [mm]** -

**Out Ø [in.]** 1/2"

**Out Ø [mm]** -

**PS [bar]** 50

**TS [°C] min.** -40

**TS [°C] max.** +60

**Tensión [V]** 6

**Potencia [W]** 2,4

**Pasos** 415

**Grado de protección** IP65

**Paquete de n° piezas** 5

## Notas donde se indique expresamente

Motor paso?paso bipolar de magnetos permanentes