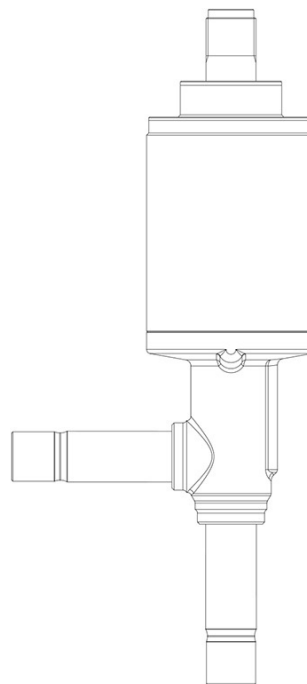


Product Code

27120/3

Electronic Expansion Valve
3/8"ODS
PS = 50 bar



POLYHEDRA

Usar

Las válvulas de expansión con motor paso a paso Castel serie 271, 272 y 273 regulan el flujo del refrigerante en los evaporadores modulando la posición del obturador de la válvula en un orificio calibrado, permitiendo una amplia variación de la regulación de la capacidad.

Accesorios para aplicaciones con los siguientes refrigerantes, clasificados como A1, A2L, A3 conforme a la norma ASHRAE 34: 2019:

HFC (R134A, R32, R404A, R407C, R410A, R507)

HFO (R1234YF, R1234ZE)

HFO + HFC (R448A, R449A, R450A, R452A, R452B, R454A, R454B, R454C, R455A, R513A, R515A, R515B)

HC (R290, R600, R600A, R1270)

Detalles de producto

Dibujo [img\(27115_3.jpg\)](#)

N° catálogo 27120/3

Conexiones In Ø [in.] 3/8"

Conexiones In Ø [mm] -

Out Ø [in.] 3/8"

Out Ø [mm] -

PS [bar] 50

TS [°C] min. -40

TS [°C] max.	+60
Tensión [V]	6
Potencia [W]	2,4
Pasos	415
Grado de protección	IP65
Paquete de n° piezas	5

Notas donde se indique expresamente

Motor paso?paso bipolar de magnetos permanentes