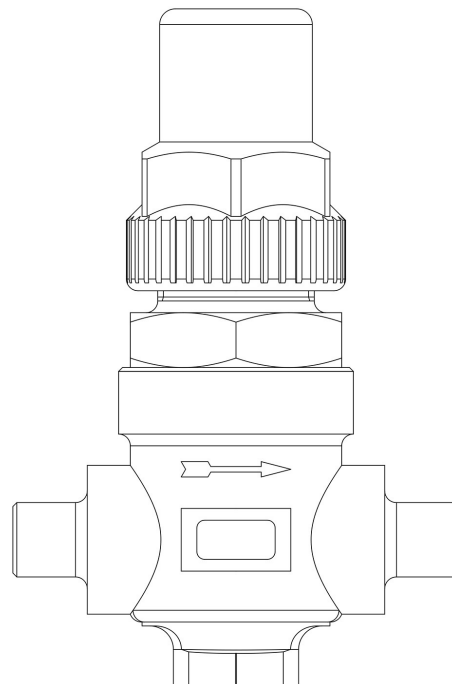


Product Code

**6420E/3S3**

Capped Valve CO2

3/8"Flare x 3/8"ODS<br>PS = 140 bar - 2030 psi



Usar

Accesorios para usos con refrigerante R744.

Detalles de producto

Dibujo img(6420E\_2.jpg)

N° catálogo 6420E/3S3

Conexiones SAE Flare 3/8" - OUT

Conexiones ODS Ø [in.] 3/8" - IN

ODS Ø [mm] -

Kv [m<sup>3</sup>/h] 1

PS[bar] 140

MWP [psi] (1) 2030

TS[°C] min. -40

TS[°C] max. +150

Paquete de n° piezas 45

Notas donde se indique expresamente

(1): en conformidad con la homologación UL