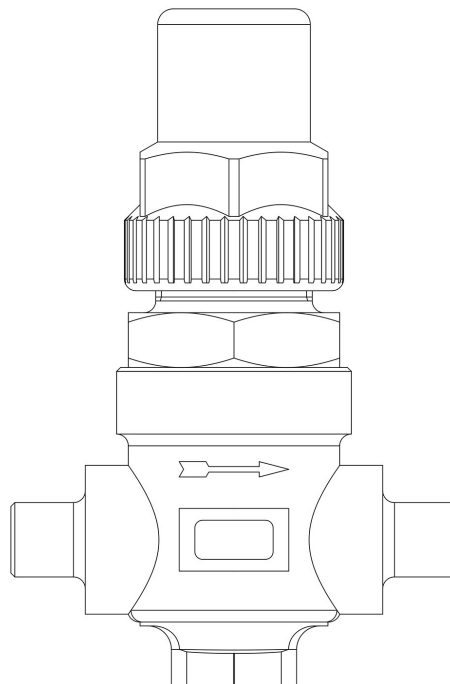


Product Code

6420E/2

Capped Valve CO2

1/4"ODS
PS = 140 bar - 2030 psi



Usar

Accesorios para usos con refrigerante R744.

Detalles de producto

Dibujo 

N° catálogo 6420E/2

Conexiones SAE Flare -

Conexiones ODS Ø [in.] 1/4"

ODS Ø [mm] -

Kv [m³/h] 0,4

PS[bar] 140

MWP [psi] (1) 2030

TS[°C] min. -40

TS[°C] max. +150

Paquete de n° piezas 45

Notas donde se indique expresamente

(1): en conformidad con la homologación UL