

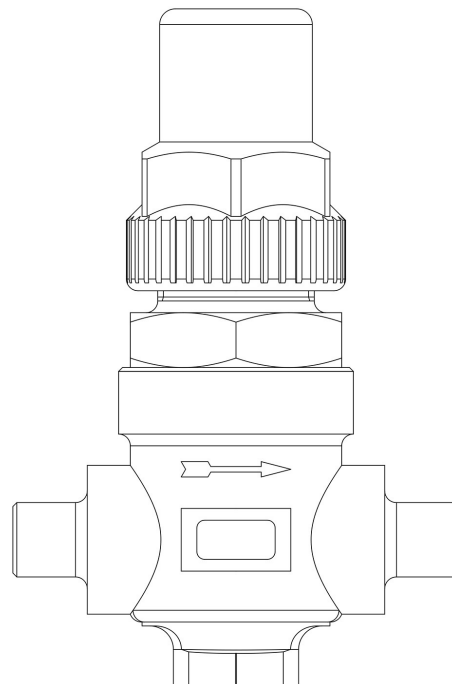
Product Code

6420/M10

Capped Valve

10mm ODS
PS = 45 bar - 650 psi

CLASSIC



Usar

Accesorios para aplicaciones con los siguientes refrigerantes, clasificados como A1 conforme a la norma ASHRAE 34: 2019:

HCFC (R22)

HFC (R134a, R404A, R407C, R410A, R507)

HFO (R1234ze)

HFO + HFC (R448A, R449A, R450A, R452A, R513A, R515A, R515B)

Detalles de producto

Dibujo [img\(6420_2.jpg\)](#)

N° catálogo 6420/M10

Conexiones SAE Flare -

Conexiones ODS Ø [in.] -

ODS Ø [mm] 10

Kv [m³/h] 1

PS[bar] 45

MWP [psi] (1) 650

TS[°C] min. -40

TS[°C] max. +110

Paquete de n° piezas 45

Notas donde se indique expresamente

(1): en conformidad con la homologación UL