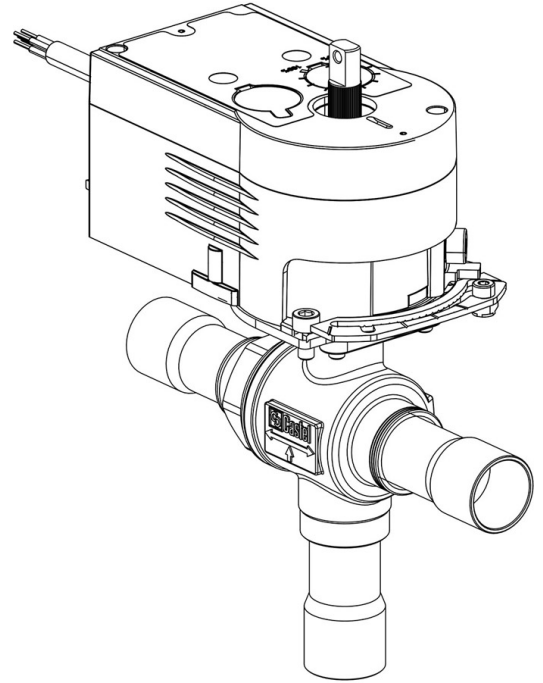


## Product Code

# 6690M/M10A2

3-Ways Motorized Ball Valve  
10mm ODS 24V<br>PS = 45 bar



## Usar

Accesorios para aplicaciones con los siguientes refrigerantes, clasificados como A1 conforme a la norma ASHRAE 34: 2019:

HCFC (R22)

HFC (R134a, R404A, R407C, R410A, R507)

HFO (R1234ze)

HFO + HFC (R448A, R449A, R450A, R452A, R513A, R515A, R515B)

## Detalles de producto

Dibujo img(6690M\_7A2.jpg)

N° catálogo (1) 6690M/M10A2

N° catálogo (1) NEW

Conexiones ODS Ø [in.] -

Conexiones ODS Ø [mm] 10

P/N Servomotor 9700/RA2

Torque [Nm] 10

Orificio Bola Ø [mm] 13,5

Kv[m<sup>3</sup>/h] 4,6

PS[bar] 45

TS[°C] min. -40

TS[°C] max. +150

Paquete de n° piezas 1

## Notas donde se indique expresamente

NB: versiones de flujo proporcional disponibles

(1): completo con servomotores y placa de montaje