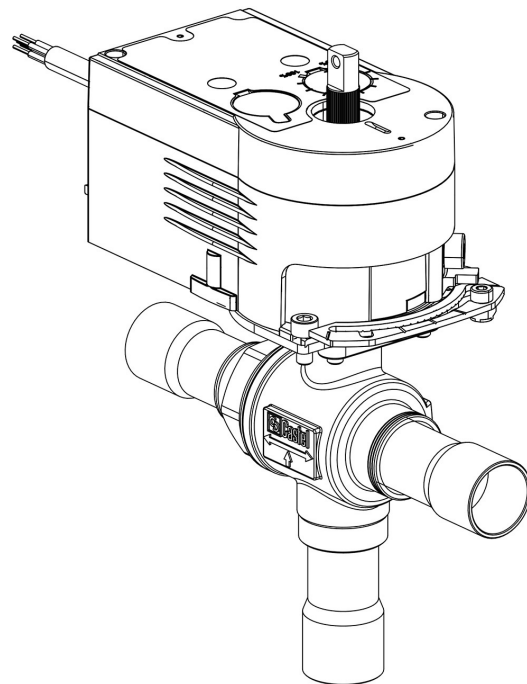


Product Code

6690M/5A2

3 Ways Motorized Ball Valve
5/8"-16mm ODS 24V
PS = 45 bar



Usar

Accesorios para aplicaciones con los siguientes refrigerantes, clasificados como A1 conforme a la norma ASHRAE 34: 2019:

HCFC (R22)

HFC (R134a, R404A, R407C, R410A, R507)

HFO (R1234ze)

HFO + HFC (R448A, R449A, R450A, R452A, R513A, R515A, R515B)

Detalles de producto

Dibujo [img\(6690M_7A2.jpg\)](#)

N° catálogo (1) 6690M/5A2

N° catálogo (1)

Note

Conexiones ODS Ø [in.] 5/8"

Conexiones ODS Ø [mm] 16

P/N Servomotor 9700/RA2

Torque [Nm] 10

Orificio Bola Ø [mm] 13,5

Kv[m³/h] 4,6

PS[bar] 45

TS[°C] min. -40

TS[°C] max. +150

Notas donde se indique expresamente

(1): completo con servomotores y placa de montaje