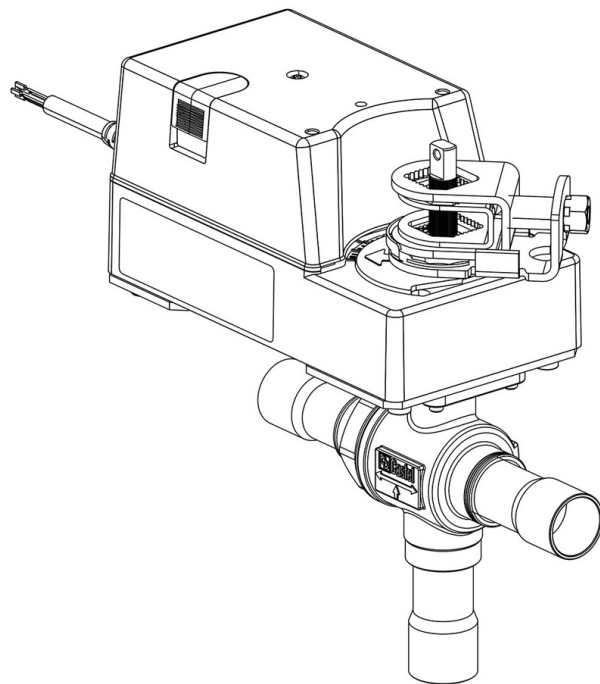


Product Code

**6690M/13A2**

3-Ways Motorized Ball Valve  
1.5/8"ODS 24V<br>PS = 45 bar

CLASSIC



## Usar

Accesorios para aplicaciones con los siguientes refrigerantes, clasificados como A1 conforme a la norma ASHRAE 34: 2019:

HCFC (R22)

HFC (R134a, R404A, R407C, R410A, R507)

HFO (R1234ze)

HFO + HFC (R448A, R449A, R450A, R452A, R513A, R515A, R515B)

## Detalles de producto

Dibujo [img\(6690M\\_11A2.jpg\)](#)

N° catálogo (1) 6690M/13A2

N° catálogo (1)

Conexiones ODS Ø [in.] 1.5/8"

Conexiones ODS Ø [mm]

P/N Servomotor 9720/RA2

Torque [Nm] 30

Orificio Bola Ø [mm] 37

Kv[m<sup>3</sup>/h] 38,5

PS[bar] 45

TS[°C] min. -40

TS[°C] max. +150

Castel non si assume alcuna responsabilità per eventuali errori nei cataloghi, opuscoli e altro materiale stampato o indicato nel sito Castel.it. Castel si riserva il diritto di modificare i propri prodotti senza preavviso. Tutti i marchi in questo materiale sono di proprietà di Castel. Tutti i diritti riservati.

Castel assumes no responsibility for any errors in catalogs, brochures and other material printed or indicated on the Castel.it website. Castel reserves the right to modify its products without notice. All trademarks in this material are the property of Castel. All rights reserved.

## Notas donde se indique expresamente

NB: versiones de flujo proporcional disponibles

(1): completo con servomotores y placa de montaje