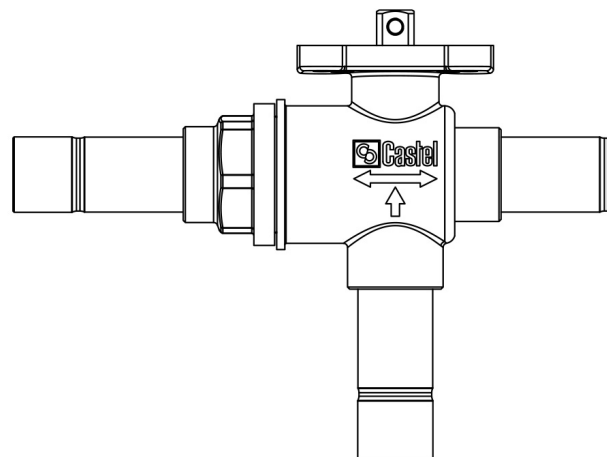


Product Code

6690B/5

3 Ways To Be Motorized Ball Valve
5/8"-16mm ODS
PS = 45 bar - 650 psi



Usar

Accesorios para aplicaciones con los siguientes refrigerantes, clasificados como A1 conforme a la norma ASHRAE 34: 2019:

HCFC (R22)

HFC (R134a, R404A, R407C, R410A, R507)

HFO (R1234ze)

HFO + HFC (R448A, R449A, R450A, R452A, R513A, R515A, R515B)

Detalles de producto

Dibujo img(6690NB_5.jpg)

N° catálogo (1) 6690B/5

Conexiones ODS Ø [in.] 5/8"

Conexiones ODS Ø [mm] 16

Orificio Bola Ø [mm] 13,5

Kv [m³/h] 4,6

PS[bar] 45

MWP [psi] (2) 650

TS[°C] min. -40

TS[°C] max. +150

Paquete de n° piezas 14

Notas donde se indique expresamente

Castel non si assume alcuna responsabilità per eventuali errori nei cataloghi, opuscoli e altro materiale stampato o indicato nel sito Castel.it. Castel si riserva il diritto di modificare i propri prodotti senza preavviso. Tutti i marchi in questo materiale sono di proprietà di Castel. Tutti i diritti riservati.

Castel assumes no responsibility for any errors in catalogs, brochures and other material printed or indicated on the Castel.it website. Castel reserves the right to modify its products without notice. All trademarks in this material are the property of Castel. All rights reserved.

- (1): completo con adattador para servomotor con brida de fijación ISO
- (2): en conformidad con la homologación UL
- (3): homologación UL em curso